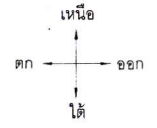
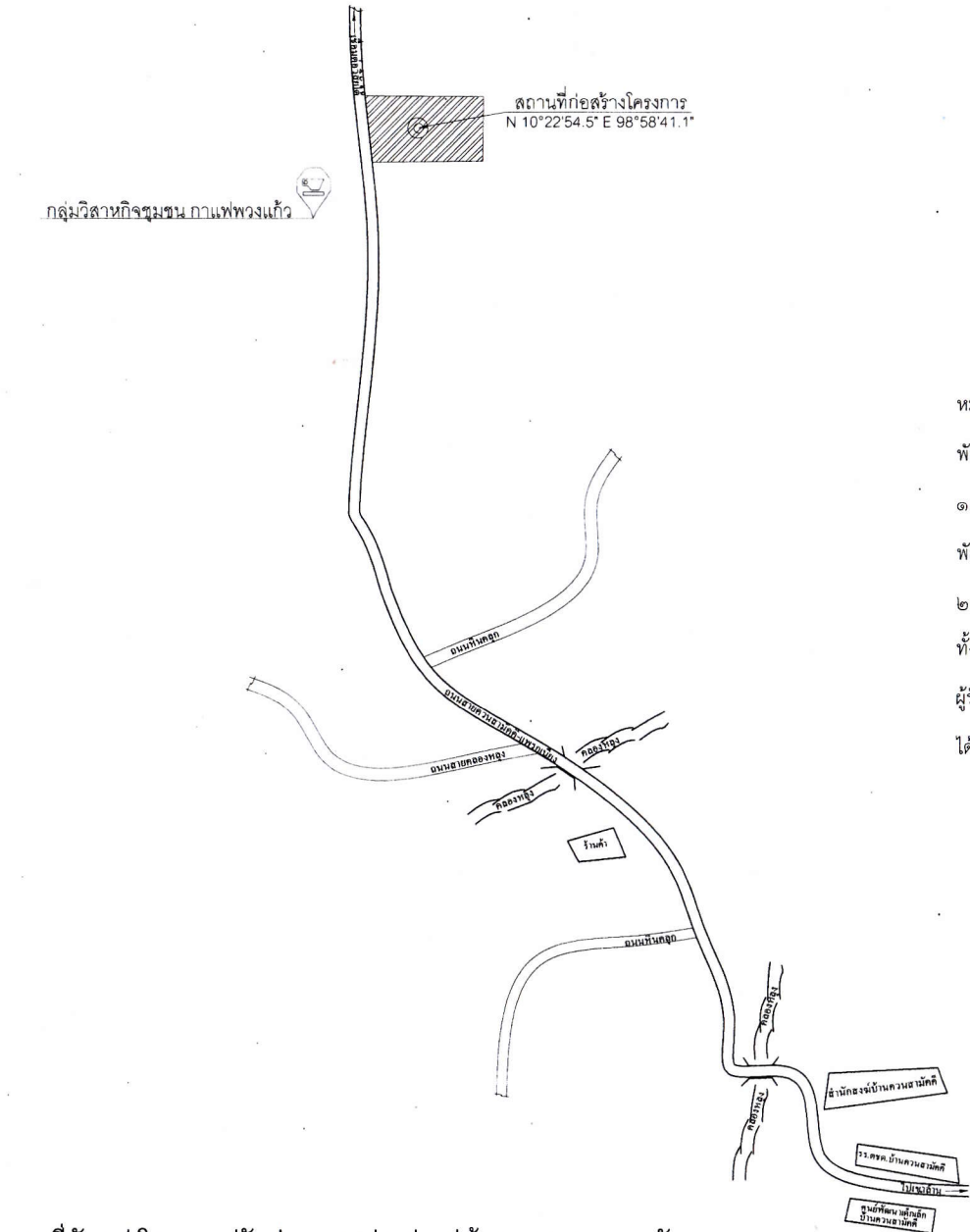


ឧបនាយករដ្ឋមន្ត្រី ប្រធានក្រុមប្រឹក្សា  
ក្រសួងសេដ្ឋកិច្ច និងហិរញ្ញវត្ថុ

ឧបនាយករដ្ឋមន្ត្រី ប្រធានក្រុមប្រឹក្សា ១ ក្រសួង សេដ្ឋកិច្ច និងហិរញ្ញវត្ថុ  
ប្រធានក្រុមប្រឹក្សា ២ ក្រសួង សេដ្ឋកិច្ច និងហិរញ្ញវត្ថុ

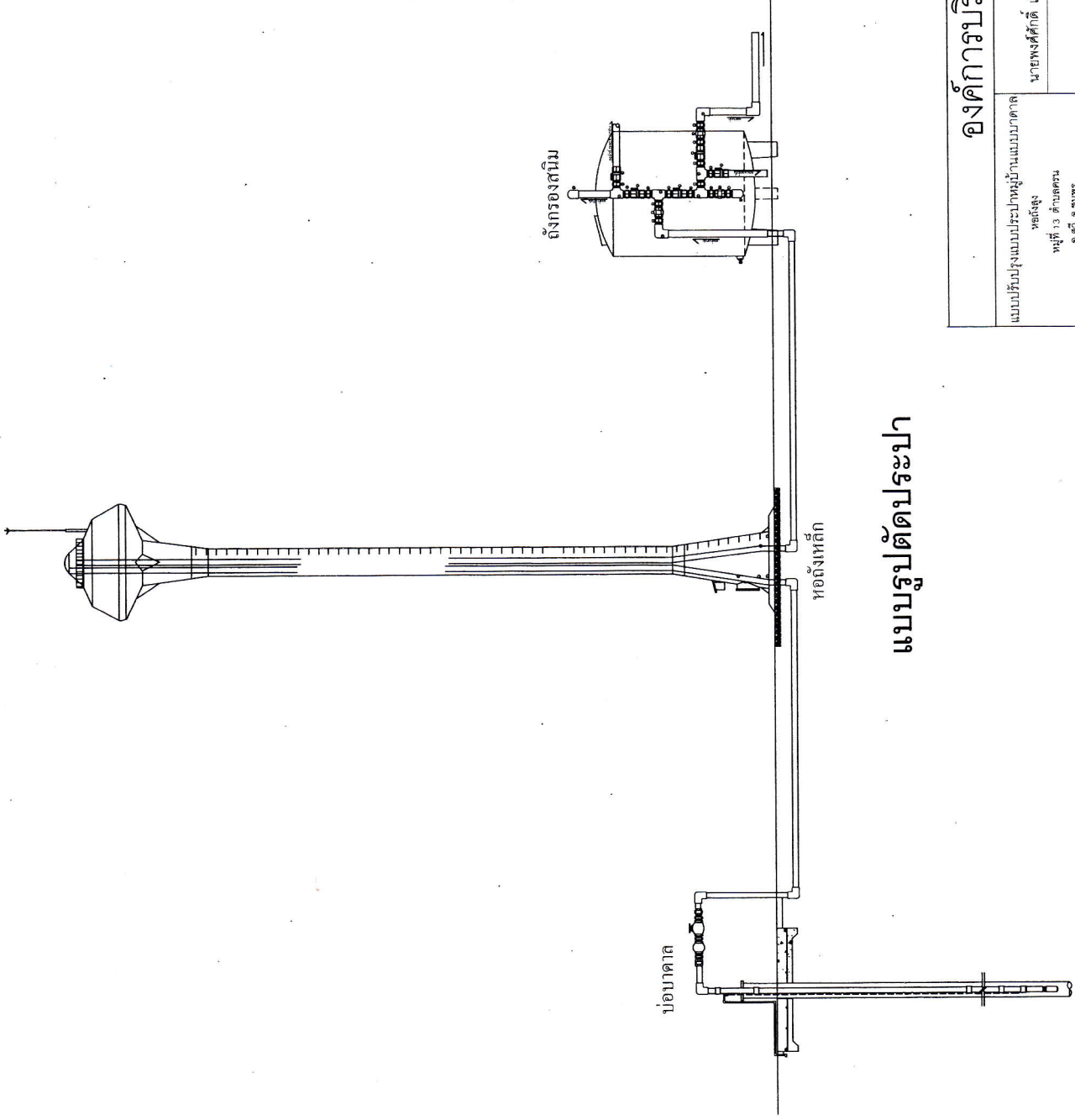




แผนที่สังเขป โครงการปรับปรุงระบบประปาหมู่บ้านแบบบาดาลหอดังสูง  
 หมู่ที่ 13 ต.ครน อ.สวี จ. ชุมพร

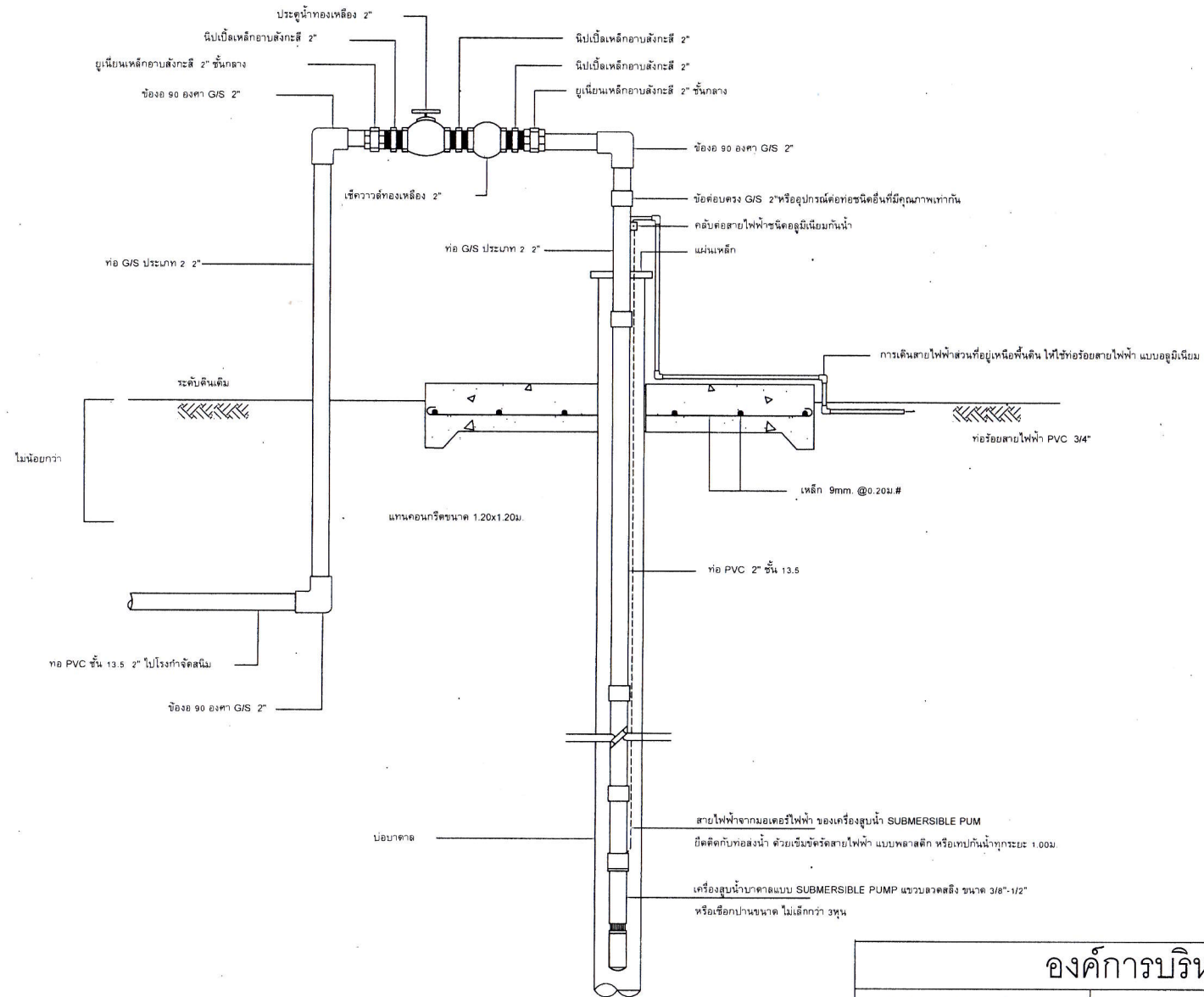
หมายเหตุ  
 วัสดุประเภทวัสดุหรือครุภัณฑ์ที่ใช้ในงานก่อสร้างต้องเป็นวัสดุที่ผลิตภายในประเทศ ตามเงื่อนไขดังนี้  
 ๑. วัสดุหรือครุภัณฑ์ที่ใช้ในงานก่อสร้างต้องเป็นวัสดุที่ผลิตในประเทศไม่น้อยกว่า ร้อยละ ๖๐ ของมูลค่า  
 วัสดุที่จะใช้ในงานก่อสร้างทั้งหมดตามสัญญา  
 ๒. เหล็กที่ใช้ในงานก่อสร้างต้องใช้เหล็กที่ผลิตภายในประเทศไม่น้อยกว่าร้อยละ ๙๐ ของปริมาณเหล็กที่ต้องใช้  
 ทั้งหมดตามสัญญา  
 ผู้รับจ้างจะต้องจัดทำแผนการใช้วัสดุที่ผลิตภายในประเทศ(ตามข้อ ๑ และ ๒) ภายใน ๓๐ วัน นับถัดจากวันที่  
 ได้ลงนามสัญญา เพื่อให้คณะกรรมการตรวจรับวัสดุพิจารณาต่อไป

| องค์การบริหารส่วนตำบลครน  |                       |                     |                   |
|---|-----------------------|---------------------|-------------------|
| แบบปรับปรุงระบบประปาหมู่บ้านแบบบาดาล<br>หอดังสูง<br>หมู่ที่ 13 ตำบลครน<br>อ.สวี จ.ชุมพร | นายพงศศักดิ์ เขียวดล  |                     | ประธานกรรมการ     |
|   | นายสันต์พันธุ์ คนชื่อ |                     | กรรมการ           |
| แสดงแบบ<br>แผนที่สังเขป   | น.ส.ณัฐกฤตา ทองดียิ่ง |                     | กรรมการ/เลขานุการ |
| เลขที่แบบ -/2564  | จำนวนแผ่น 13          | 29 / กรกฎาคม / 2564 |                   |



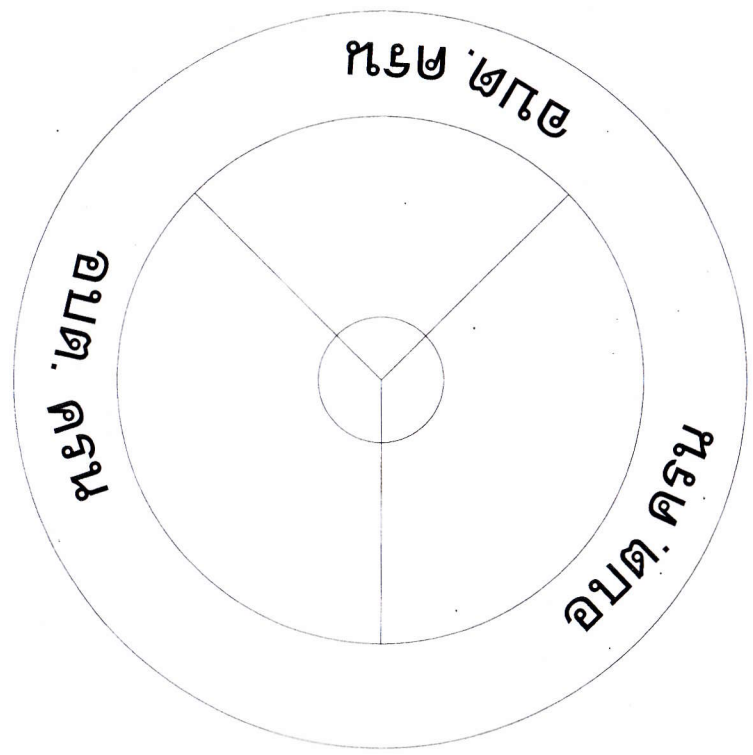
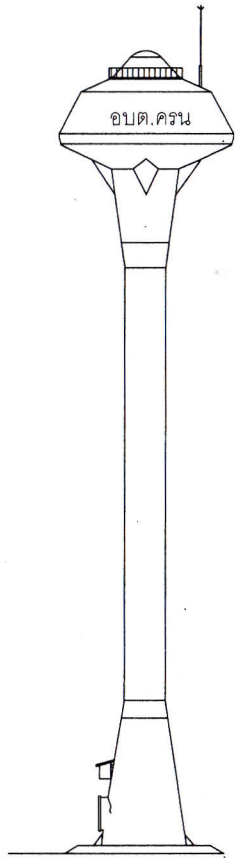
## แบบรูปตัดประปา

|  |  |
|--|--|
| <b>องค์การบริหารส่วนตำบลครน</b>  |  |
| แบบปรับปรุงแบบประปาหมู่บ้านแบบบาดาล<br>พดด้วง<br>หมู่ที่ 13 ตำบลครน<br>อ.สวิ จ.อุบลราชธานี | นายพงษ์ศักดิ์ เขื่อนพิบูลย์<br>ประธานกรรมการ |
| แสดงแบบ  | นายสมศักดิ์ วัฒนศิริ<br>กรรมการ              |
| รูปตัดประปา  | น.ส.ณัฐกัญญา ทองดี<br>กรรมการ/เลขานุการ      |
| เลขที่แบบ -/2564   | จำนวนแผ่น 13<br>29 / กรกฎาคม / 2564          |



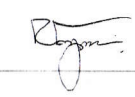


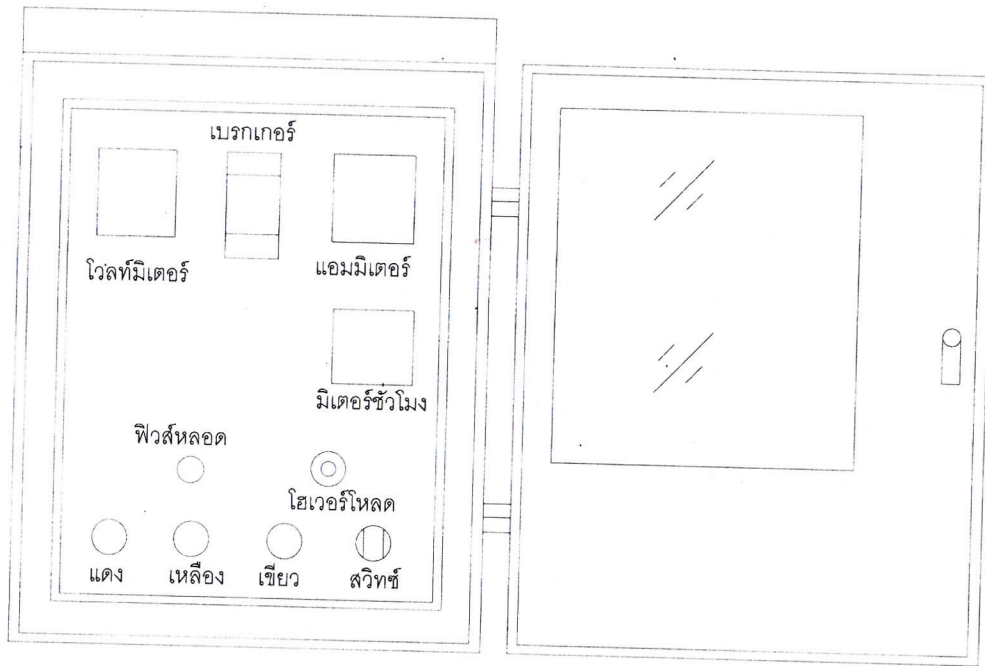
### องค์การบริหารส่วนตำบลครน

|   |                       |                     |
|---|-----------------------|---------------------|
| แบบปรับปรุงแบบประปาหมู่บ้านแบบบาดาล<br>หลังสูง<br>หมู่ที่ 13 ตำบลครน<br>อ.สรี จ.ชุมพร | นายพงศ์ศักดิ์ เขียวพล | ประธานกรรมการ       |
|   | นายสันหนัส คนชื่อ     | กรรมการ             |
| แสดงแบบ<br>แบบขยาย  | น.ส.ณัฐกฤตา ทองดีอึ้ง | กรรมการ/เลขานุการ   |
| เลขที่แบบ -/2564  | จำนวนแผ่น 13          | 29 / กรกฎาคม / 2564 |

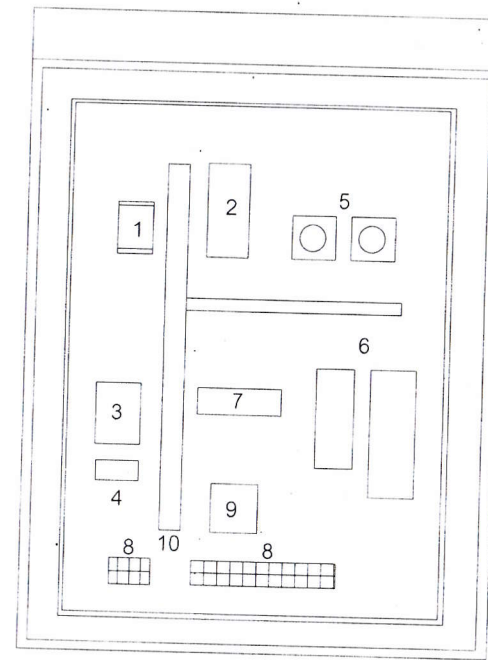


รูปขยายแสดงขนาดตราและชื่อ อบต. ครน

| องค์การบริหารส่วนตำบลครน  |                       |   |                   |
|---|-----------------------|---|-------------------|
| แบบปรับปรุงแบบประปาหมู่บ้านแบบบาดาล<br>หลังสูง<br>หมู่ที่ 13 ตำบลครน<br>อ.ศรี จ.ชุมพร | นายพงศ์ศักดิ์ เขียดพล |  | ประธานกรรมการ     |
|   | นายสันหนัฐ คนเชื้อ    |  | กรรมการ           |
| แสดงแบบ<br>แบบขยายตรา อบต.  | น.ส.ณัฐกฤตา ทองดีอึ้ง |  | กรรมการ/เลขานุการ |
| เลขที่แบบ -/2564  | จำนวนแผ่น 13          | 29 / กรกฎาคม / 2564   |                   |



การวางอุปกรณ์หน้าตู้



รายการอุปกรณ์

1. อัลเตอร์โวลท์เตจรีเลย์
2. เบรกเกอร์
3. แมกเนติก
4. โอเวอร์โหลดรีเลย์
5. ไทมเมอร์รีเลย์
6. คาปาซิเตอร์
7. เคอร์เรนททำงานฟอร์เมอร์
8. เทอร์มินอล
9. โฟเทนเซียลรีเลย์
10. รางเดินสายไฟฟ้า

การวางอุปกรณ์ในตัวควบคุม

| องค์การบริหารส่วนตำบลครน  |                        |                     |
|---|------------------------|---------------------|
| แบบปรับปรุงแบบประปาหมู่บ้านแบบบาดาล<br>หรือสูง<br>หมู่ที่ 13 ตำบลครน<br>อ.สวี จ.ชุมพร | นายพงศ์ศักดิ์ เขียดพล  | ประธานกรรมการ       |
| แสดงแบบ<br>ตู้ควบคุม  | นายสันหนึ่ง คนชื่อ     | กรรมการ             |
| เลขที่แบบ 2/2564  | น.ส. ณัฐกฤตา ทองดียิ่ง | กรรมการ/เลขานุการ   |
|   | จำนวนแผ่น 13           | 29 / กรกฎาคม / 2564 |

วิธีใช้งานเครื่องสูบน้ำ

1. เปิดเบรกเกอร์ โดยการยกขึ้น(ON)
2. เลือกการทำงานแบบธรรมดาโดยการกดสวิทช์เลือกการทำงานไปที่ตำแหน่ง(MAN) เครื่องสูบน้ำทำงานหลอดไฟสีเขียวสว่าง แอมป์มิเตอร์วัดกระแสไฟฟ้า
3. นำเต็มถังเปิดเครื่องสูบน้ำโดยการกดสวิทช์เลือกการทำงานไปที่ตำแหน่งปิด(OFF)
4. เลือกการทำงานแบบอัตโนมัติ โดยการกดสวิทช์เลือกการทำงานไปที่ตำแหน่งอัตโนมัติ(auto) หลอดไฟสีแดงสว่างรอบประมาณ 5-10 นาที หลอดไฟสีแดงดับ เครื่องสูบน้ำพร้อมที่จะทำงานอัตโนมัติ

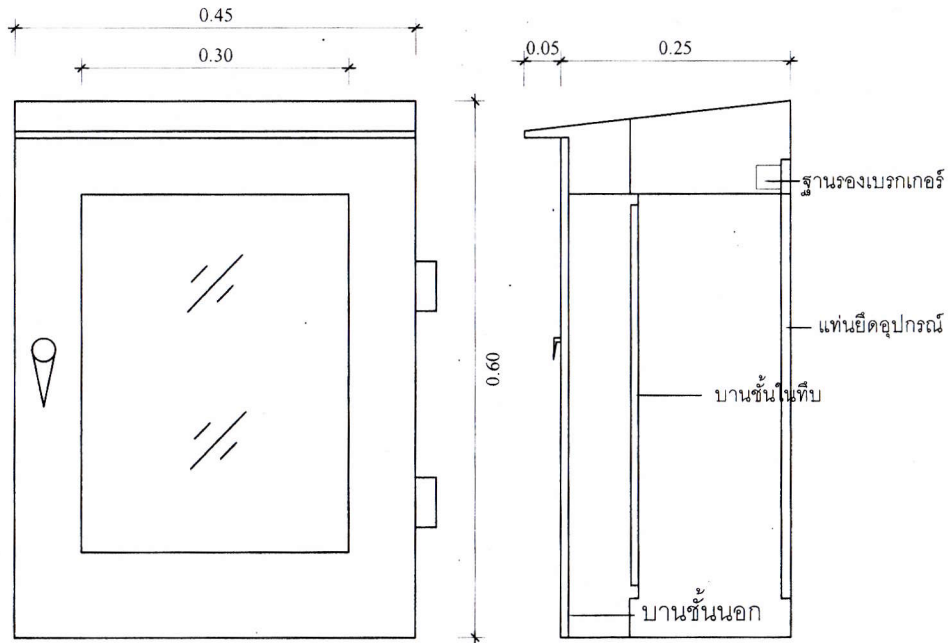
สังเกต โวลต์มิเตอร์และแอมป์มิเตอร์เวลาเครื่องสูบน้ำทำงาน

วิธีแก้ไขปัญหาลำบากเบื้องต้น

1. โวลต์มิเตอร์ไม่ขึ้น ไฟฟ้าดับหรือฟิวส์ขาด ปิดเบรกเกอร์โดยการโยกลง(off) แล้วทำการเปลี่ยนฟิวส์ใหม่ขนาดไม่เกิน 2 A
2. หลอดไฟสีเขียวสว่างให้รอสักครู่แล้วกดปุ่มรีเซ็ต ( รีเซ็ต)ที่โอเวอร์โหลดแมกเนติก
3. หลอดไฟสีเขียวสว่างแต่เครื่องสูบน้ำไม่ทำงาน ให้รอสักครู่ ถ้ามีโอเวอร์โหลดสีแดงให้กดที่สีแดง เครื่องสูบน้ำจะเริ่มทำงานได้ใหม่

แจ้งซ่อมระบบประปา

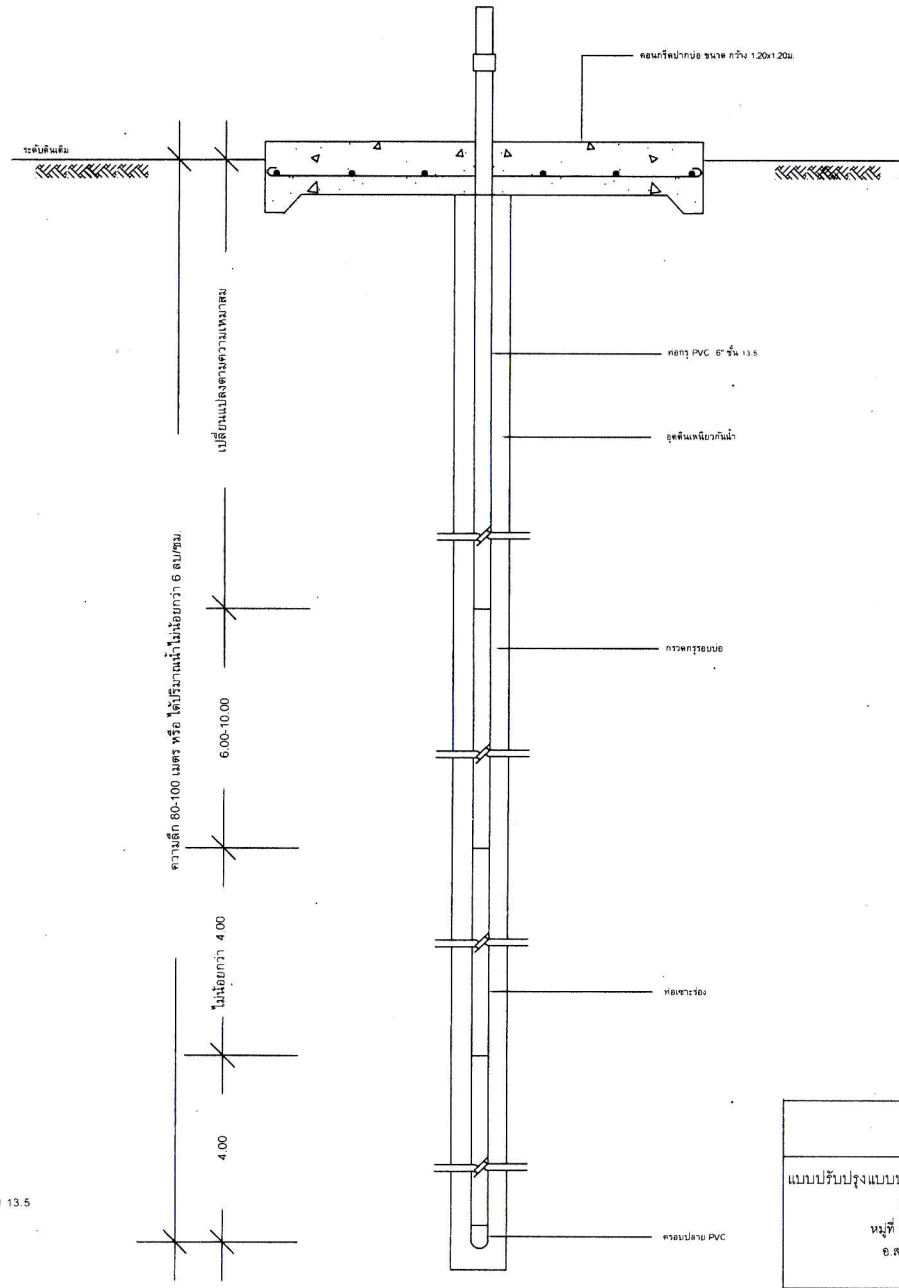
บริษัท,ห้างร้าน.....  
 ที่อยู่.....  
 โทร.....



แบบรูปด้านหน้า

แบบรูปด้านข้าง

| องค์การบริหารส่วนตำบลคอน  |                       |                     |
|---|-----------------------|---------------------|
| แบบปรับปรุงแบบประปาหมู่บ้านแบบบาดาล<br>หลังสูง<br>หมู่ที่ 13 ตำบลคอน<br>อ.สรี จ.ชุมพร | นายพงศ์ศักดิ์ เอียดพล | ประธานกรรมการ       |
|   | นายสันหนันฐ์ คนชื่อ   | กรรมการ             |
| แสดงแบบ<br>รูปด้าน  | น.ส.ณัฐกฤตา ทองดียิ่ง | กรรมการ/เลขานุการ   |
| เลขที่แบบ -/2564  | จำนวนแผ่น 13          | 29 / กรกฎาคม / 2564 |

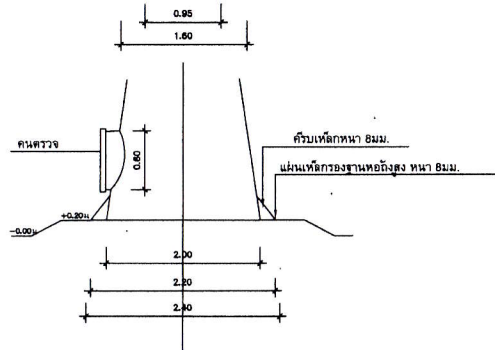
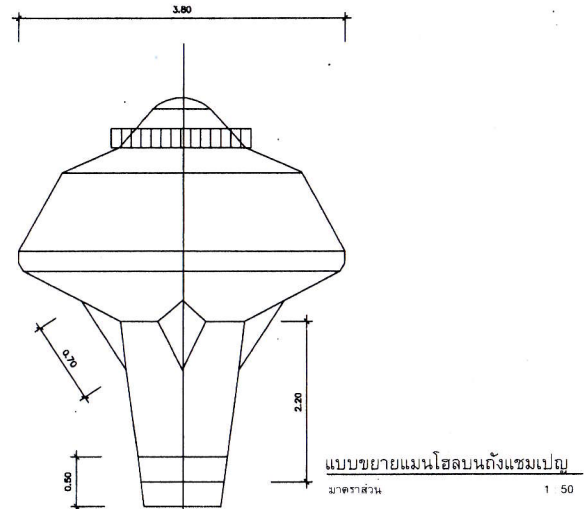
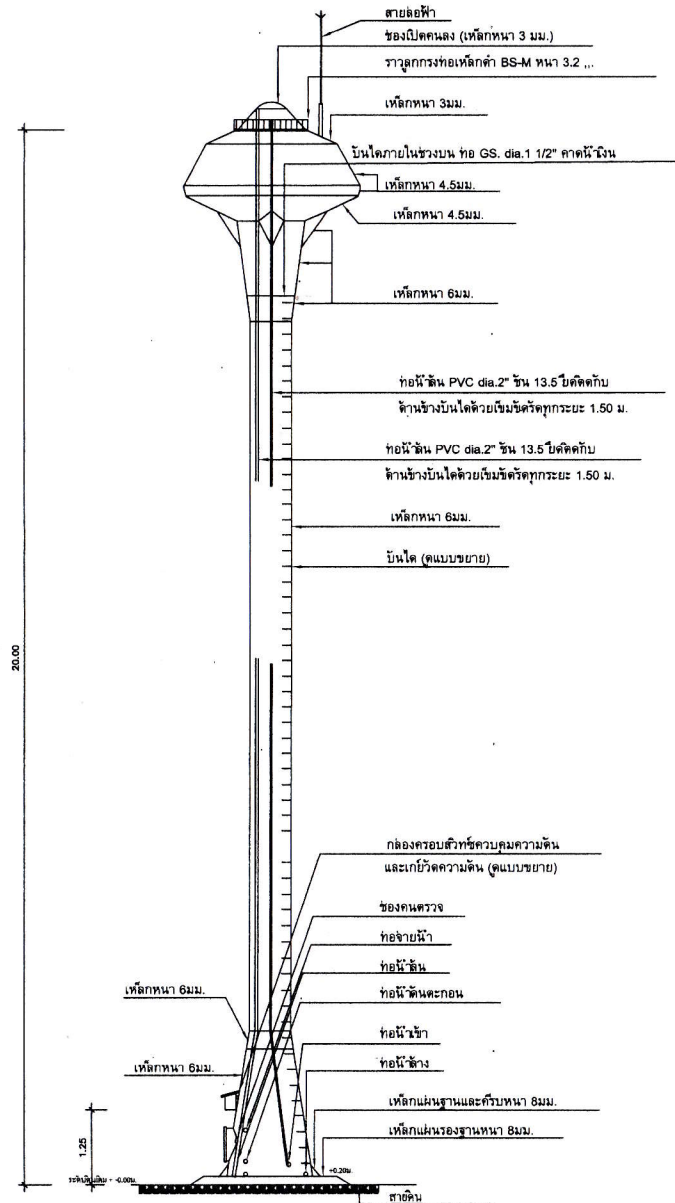


หมายเหตุ  
 ท่อบอบาคาลใช้ท่อ PVC 6 นิ้ว ชั้นคุณภาพ 13.5

### องค์การบริหารส่วนตำบลครน

|  |  |
|--|--|
| แบบปรับปรุงแบบประปาหมู่บ้านแบบบาดาล<br>หนองสูง<br>หมู่ที่ 13 ตำบลครน<br>อ.สี จ.ชุมพร | นายพงศ์ศักดิ์ เขียดพล<br>ประธานกรรมการ     |
| แสดงแบบ<br>แบบขยาย   | นายสันหนัส คนชื่อ<br>กรรมการ               |
| เลขที่แบบ -/2564   | น.ส.ณัฐกฤตา ทองดีอึ้ง<br>กรรมการ/เลขานุการ |
| จำนวนแผ่น 13   | 29 / กรกฎาคม / 2564                        |



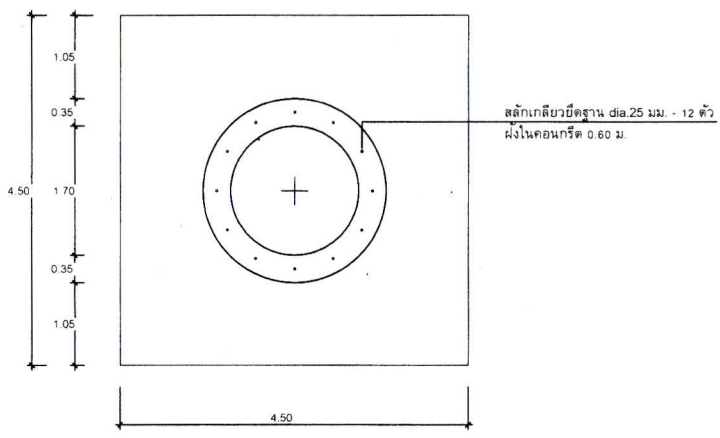
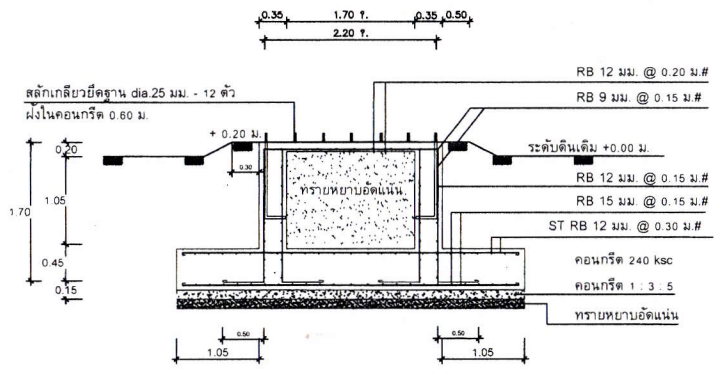


แบบขยายแมนโฮลล่างถึงแชมเปญ  
มาตราส่วน 1 : 50

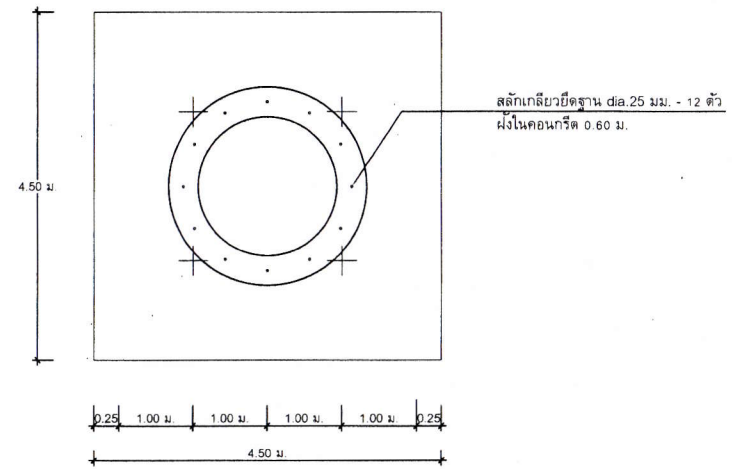
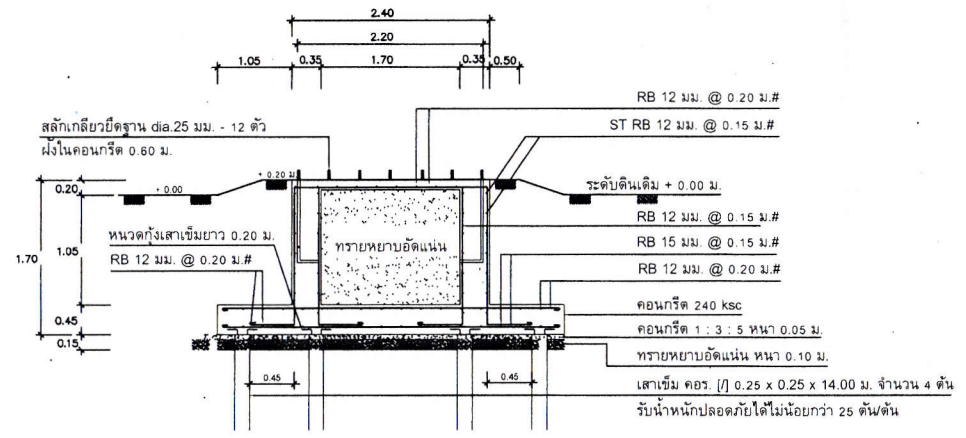
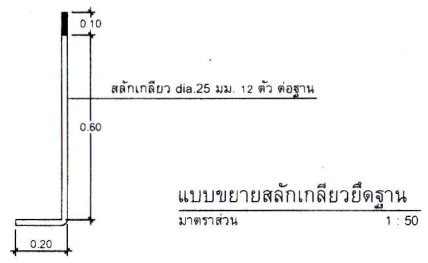
สายล่อฟ้าให้เดินภายนอกถังโดยใช้ท่อร้อยสายไฟ และ เชื่อมลวดเหล็ก RB 8มม. ยึดทุกระยะ 2.00ม.

### องค์การบริหารส่วนตำบลครน

|   |                       |                     |
|---|-----------------------|---------------------|
| แบบปรับปรุงแบบประปาหมู่บ้านแบบบาดาล<br>หลังสูง<br>หมู่ที่ 13 ตำบลครน<br>อ.สวี จ.ชุมพร | นายพงศศักดิ์ เขียดพล  | ประธานกรรมการ       |
| แสดงแบบ<br>แบบขยายแมนโฮลล่างถึงแชมเปญ   | นายสันหนัส คนชื่อ     | กรรมการ             |
| เลขที่แบบ -/2564  | น.ส.ณัฐกฤตา ทองดียิ่ง | กรรมการ/เลขานุการ   |
|   | จำนวนแผ่น 13          | 29 / กรกฎาคม / 2564 |



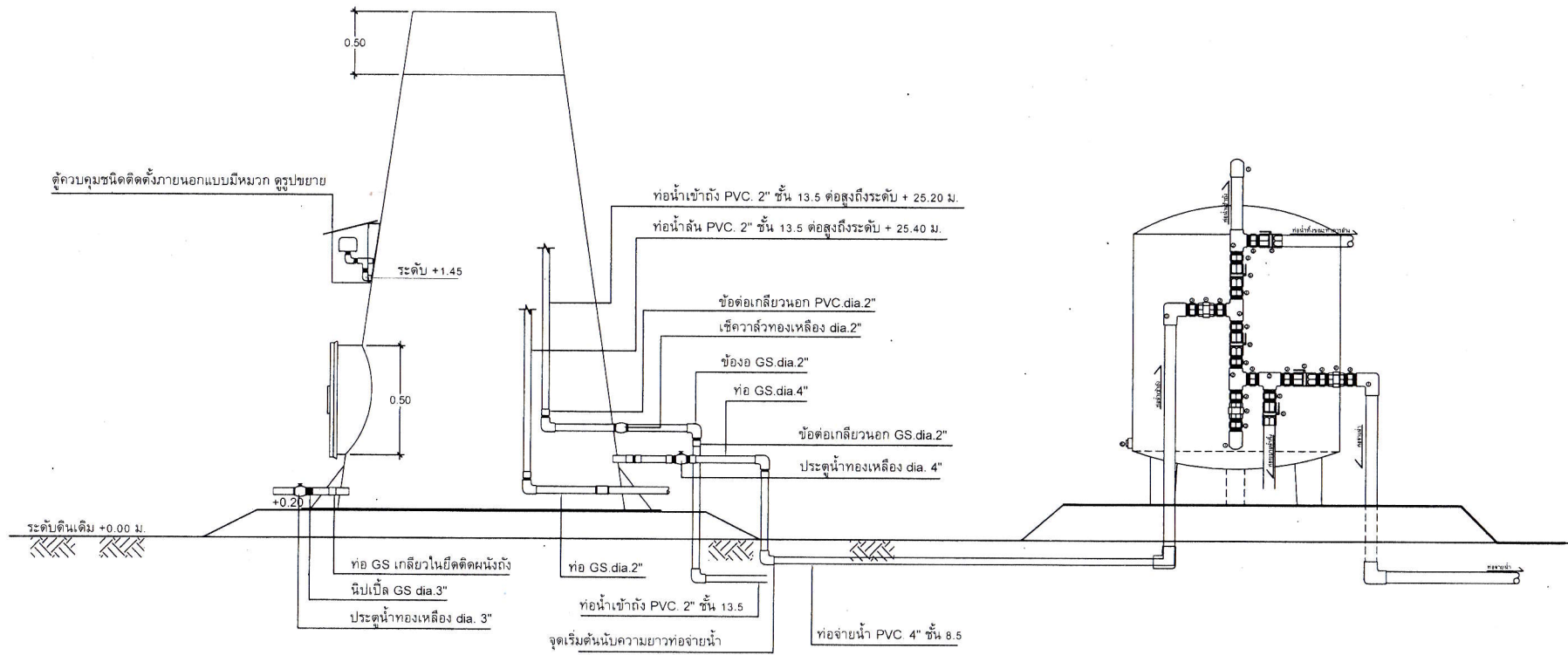
แบบขยายฐานรากห้องสูง (แบบฐานแผ่น)  
 มาตรฐาน 1 : 50



แบบขยายฐานรากห้องสูง (แบบเสาเข็ม)  
 มาตรฐาน 1 : 50

องค์การบริหารส่วนตำบลครน

|   |  |
|---|--|
| แบบปรับปรุงแบบประปาหมู่บ้านแบบบาดาล<br>ห้องสูง<br>หมู่ที่ 13 ตำบลครน<br>อ.สวี จ.ชุมพร | นายพงศ์ศักดิ์ เขียดพล<br>ประธานกรรมการ     |
| แสดงแบบ   | นายสันหนันฐ คนชื่อ<br>กรรมการ              |
| แบบขยายสลักเกลียว   | น.ส.ณัฐกฤตา ทองดียิ่ง<br>กรรมการ/เลขานุการ |
| เลขที่แบบ -/2564  | จำนวนแผ่น 13<br>29 / กรกฎาคม / 2564        |

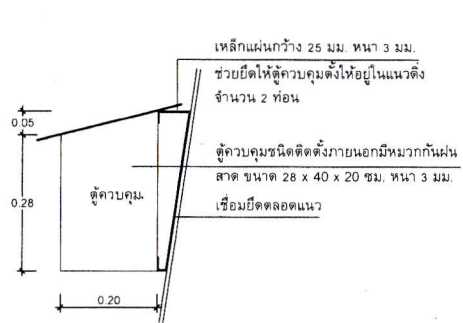


แบบการติดตั้งถังกรองน้ำเข้ากับห้องสูง  
 มาตรฐาน

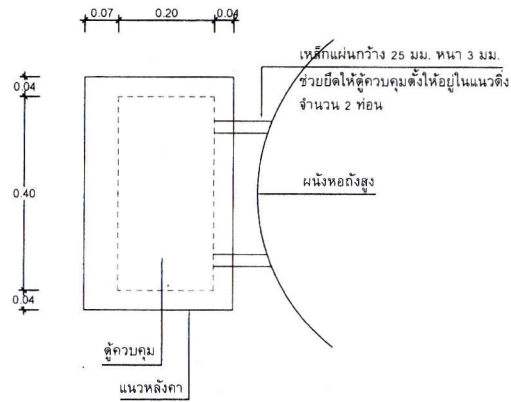
1 : 25

องค์การบริหารส่วนตำบลครน

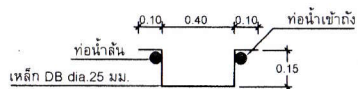
|   |                        |                     |
|---|------------------------|---------------------|
| แบบปรับปรุงแบบประปาหมู่บ้านแบบอาคาร<br>ห้องสูง<br>หมู่ที่ 13 ตำบลครน<br>อ.ศรี จ.ชุมพร | นายพงศ์ศักดิ์ เขียวตพล | ประธานกรรมการ       |
| แสดงแบบ<br>แบบการติดตั้งถังกรอง   | นายสันหนัส คนเชื้อ     | กรรมการ             |
| เลขที่แบบ -/2564  | น.ส.ณัฐกฤตา ทองดียิ่ง  | กรรมการ/เลขานุการ   |
|   | จำนวนแผ่น 13           | 29 / กรกฎาคม / 2564 |



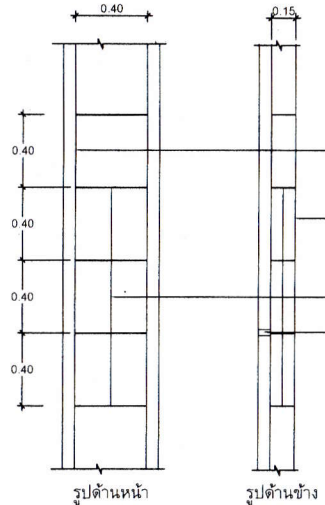
แบบขยายตัวควบคุม  
มาตราส่วน 1 : 10



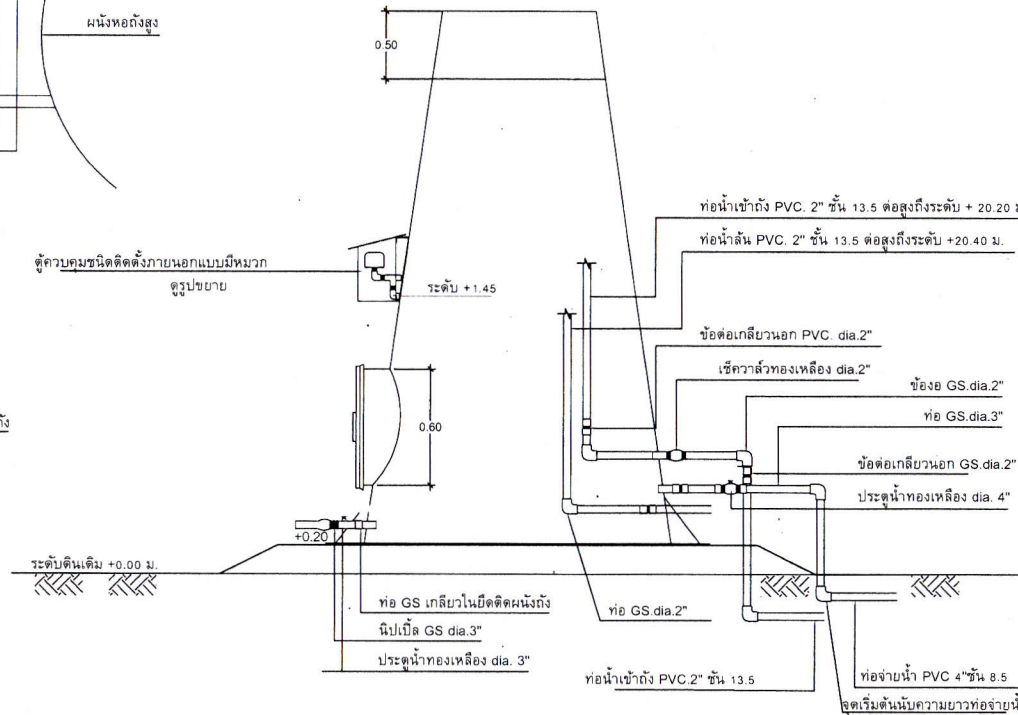
ตัวควบคุมชนิดติดตั้งภายนอกแบบมีหมวก  
ตูรูปขยาย  
ระดับ +1.45



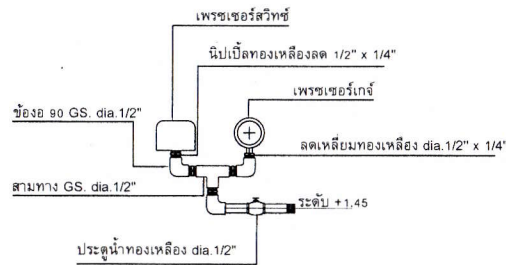
แปลนขยายบันได



แบบขยายบันได และการยึดท่อน้ำล้นและท่อน้ำเข้าถึง  
มาตราส่วน 1 : 20



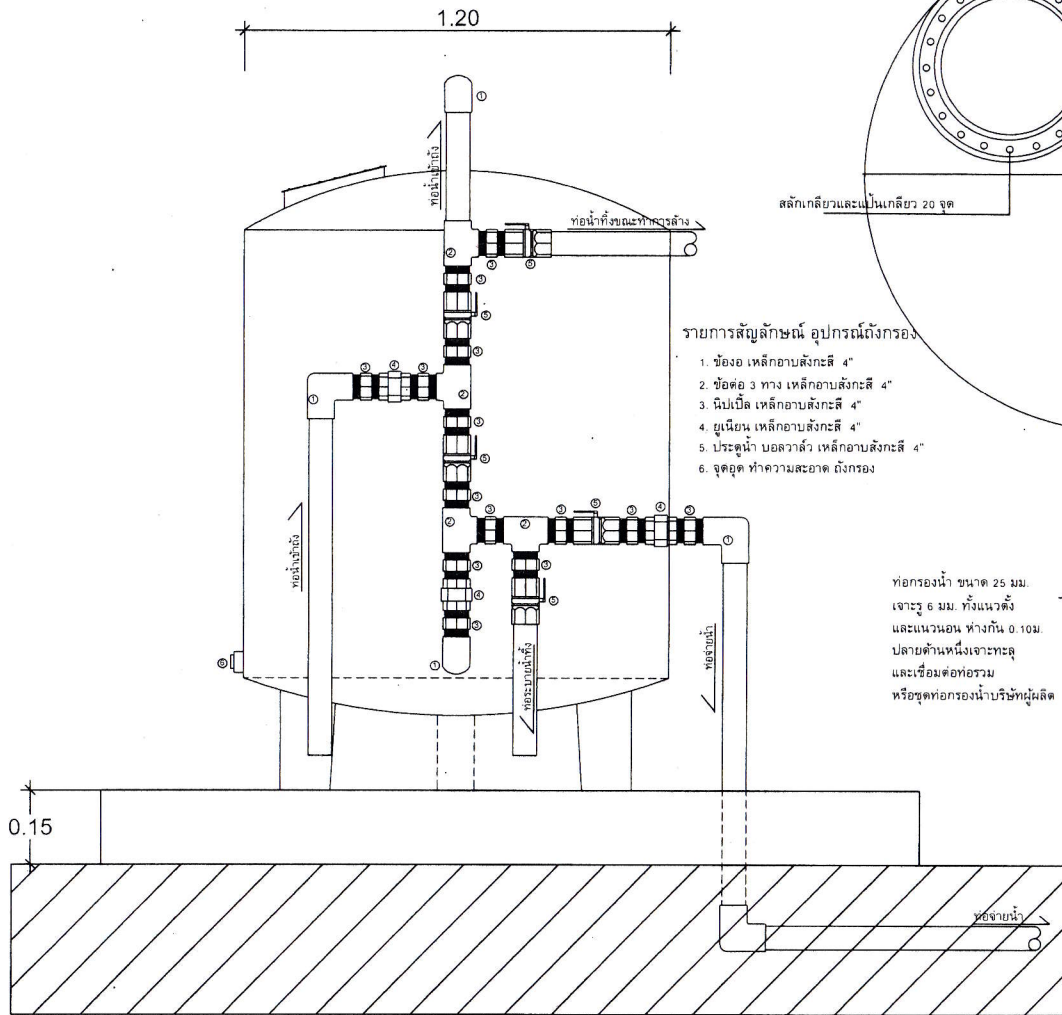
แบบแสดงการเดินท่อในถังแชมเปญ  
มาตราส่วน 1 : 25



แบบขยายสวิทช์ควบคุมและเกจวัดความดัน

### องค์การบริหารส่วนตำบลครน

|   |                       |                     |
|---|-----------------------|---------------------|
| แบบปรับปรุงแบบประปาหมู่บ้านแบบบาดาล<br>ห้องสูง<br>หมู่ที่ 13 ตำบลครน<br>อ.ศรี จ.ชุมพร | นายพงศศักดิ์ เอียดพล  | ประธานกรรมการ       |
| แสดงแบบ   | นายสันหนัส คุณเชื้อ   | กรรมการ             |
| แบบขยาย   | น.ส.ณัฐกฤตา ทองดียิ่ง | กรรมการ/เลขานุการ   |
| เลขที่แบบ -/2564  | จำนวนแผ่น 13          | 29 / กรกฎาคม / 2564 |



รายการสัญลักษณ์ อุปกรณ์ถังกรอง



1. ข้อต่อ เหล็กอบสังกะสี 4"
2. ข้อต่อ 3 ทาง เหล็กอบสังกะสี 4"
3. นิ้มบีล เหล็กอบสังกะสี 4"
4. ยูเนียน เหล็กอบสังกะสี 4"
5. ประตุน้ำ บอลวาล์ว เหล็กอบสังกะสี 4"
6. จุดอุด ทำความสะอาด ถังกรอง

ท่อกรองน้ำ ขนาด 25 มม.  
 เจาะรู 6 มม. ทั้งแนวตั้ง  
 และแนวนอน ห่างกัน 0.10ม.  
 ปลายด้านหนึ่งเจาะทะลุ  
 และเชื่อมต่อท่อรวม  
 หรือชุดท่อกรองน้ำบริเวณผลิต

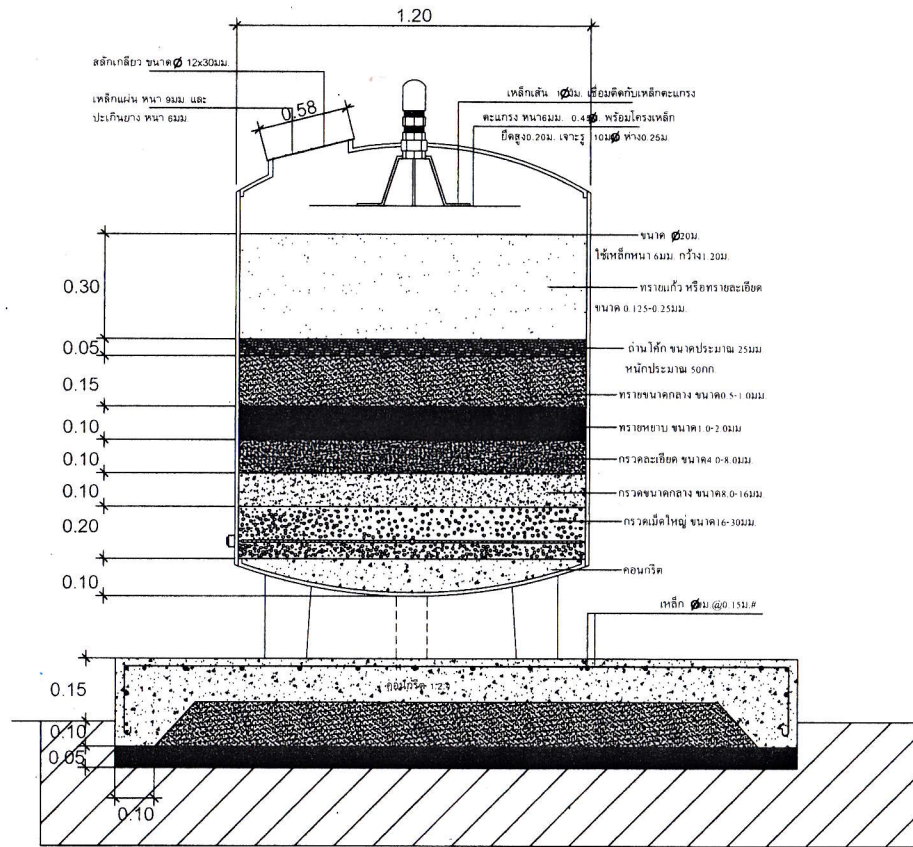
สลักเกลียวและแป้นเกลียว 20 จุด

แบบรูปตัด  
 มาตรฐาน 1 : 25

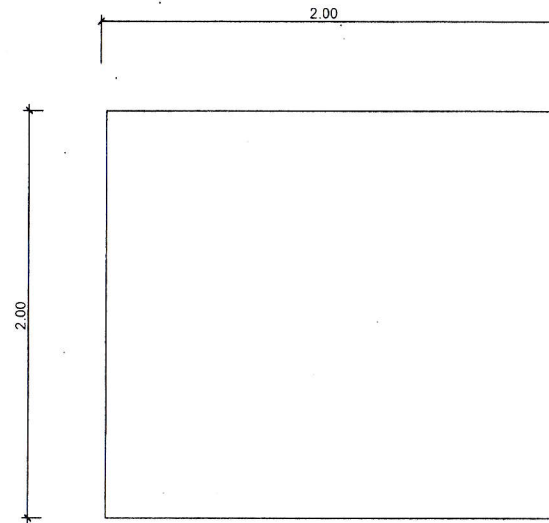
ท่อรวมน้ำ ขนาด 100 มม.  
 ลายด้านหนึ่งปิด และ ด้านหนึ่งมีข้อ  
 ต่อตรง ขนาด 100 มม.

| องค์การบริหารส่วนตำบลครน  |                       |   |                     |
|---|-----------------------|---|---------------------|
| แบบปรับปรุงแบบประปาหมู่บ้านแบบบาดาล<br>หนองสูง<br>หมู่ที่ 13 ตำบลครน<br>อ.ศรี จ.ชุมพร | นายพงศ์ศักดิ์ เอียดพล |  | ประธานกรรมการ       |
| แสดงแบบ<br>แบบถังกรองน้ำ  | นายสังข์หน่อ หนู      |   | กรรมการ             |
| เลขที่แบบ -/2564  | น.ส.ณัฐกฤตา ทองดียิ่ง |  | กรรมการ/เลขานุการ   |
|   | จำนวนแผ่น 13          |   | 29 / กรกฎาคม / 2564 |

แบบถังกรองน้ำ  
 มาตรฐาน 1 : 25



แบบรูปตัดตั้งกรองน้ำ  
มาตราส่วน 1 : 25



แบบฐานรากตั้งกรองน้ำ  
มาตราส่วน 1 : 25

### องค์การบริหารส่วนตำบลครน

|   |                       |                     |
|---|-----------------------|---------------------|
| แบบปรับปรุงแบบประปาหมู่บ้านแบบบาดาล<br>หลังสูง<br>หมู่ที่ 13 ตำบลครน<br>อ.ศรี จ.ชุมพร | นายพงศ์ศักดิ์ เอียดพล | ประธานกรรมการ       |
| แสดงแบบ<br>แบบรูปตัดตั้งกรองน้ำ   | นายสันหนัส คนชื่อ     | กรรมการ             |
| เลขที่แบบ -/2564  | น.ส.ณัฐกฤตา ทองดีอึ้ง | กรรมการ/เลขานุการ   |
|   | จำนวนแผ่น 13          | 29 / กรกฎาคม / 2564 |