

**ร่างขอบเขตของงาน รายละเอียดคุณลักษณะเฉพาะ**  
**โครงการพัฒนาแหล่งท่องเที่ยวพรุท้บบอน โดยติดตั้งชุดเสาไฟถนนโคมไฟแอลอีดีพลังงาน**  
**แสงอาทิตย์จำนวน ๔๐ ชุด องค์การบริหารส่วนตำบลครน อำเภอสวี จังหวัดชุมพร**

**๑. ความเป็นมา**

ด้วย องค์การบริหารส่วนตำบลครน ขออนุมัติเงินอุดหนุนเฉพาะกิจประจำปีงบประมาณ ๒๕๖๘ แผนงานยุทธศาสตร์ส่งเสริมการกระจายอำนาจให้แก่องค์กรปกครองส่วนท้องถิ่นเพื่อนำไปใช้จ่ายในการแก้ไขปัญหาความเดือดร้อนให้กับประชาชนในพื้นที่ขององค์กรปกครองส่วนท้องถิ่น โดยได้ทำโครงการพัฒนาแหล่งท่องเที่ยวพรุท้บบอน โดยติดตั้งชุดเสาไฟถนนโคมไฟแอลอีดีพลังงานแสงอาทิตย์ จำนวน ๔๐ ชุด องค์การบริหารส่วนตำบลครน อำเภอสวี จังหวัดชุมพร ดังนั้น องค์การบริหารส่วนตำบลครน มีความประสงค์ขอจัดซื้อชุดเสาไฟถนนโคมไฟแอลอีดีพลังงานแสงอาทิตย์แบบประกอบในชุดเดียวกัน (Integrated Solar Cell LED Streetlight with Pole) ตามรหัสบัญชีนวัตกรรมไทย : ๐๗๐๒๐๐๓๗ ตามคำสั่งองค์การบริหารส่วนตำบลครน ที่ ๖๑๐/๒๕๖๗ ลงวันที่ ๒๕ ตุลาคม ๒๕๖๗ เรื่องแต่งตั้งคณะกรรมการจัดทำรายละเอียดคุณลักษณะเฉพาะของพัสดุ

**๒. วัตถุประสงค์**

- ๒.๑ เพื่อให้ไฟฟ้าส่องสว่างทางสาธารณะใช้งานได้ปกติ
- ๒.๒ เพื่อลดปัญหาอาชญากรรมในพื้นที่
- ๒.๓ เพื่ออำนวยความสะดวกให้กับผู้ใช้เส้นทางและนักท่องเที่ยว

**๓. คุณสมบัติของผู้ยื่นข้อเสนอ**

- ๓.๑ ต้องเป็นนิติบุคคลตามกฎหมาย
- ๓.๒ มีความสามารถตามกฎหมาย
- ๓.๓ ไม่เป็นบุคคลล้มละลาย
- ๓.๔ ไม่อยู่ระหว่างเลิกกิจการ
- ๓.๕ ไม่เป็นบุคคลซึ่งอยู่ระหว่างถูกระงับการยื่นขอเสนอหรือทำสัญญากับหน่วยงานของรัฐไว้ชั่วคราว เนื่องจากเป็นผู้ที่ไม่ผ่านเกณฑ์การประเมินผลการปฏิบัติงานของผู้ประกอบการตามระเบียบที่รัฐมนตรีว่าการกระทรวงการคลังกำหนดตามที่ประกาศเผยแพร่ในระบบเครือข่ายสารสนเทศของกรมบัญชีกลาง
- ๓.๖ ไม่เป็นบุคคลซึ่งถูกระงับชื่อไว้ในบัญชีรายชื่อผู้ทำงานและได้แจ้งเวียนชื่อให้เป็นผู้ทำงานของหน่วยงานของรัฐในระบบเครือข่ายสารสนเทศของกรมบัญชีกลาง ซึ่งรวมถึงนิติบุคคลที่ผู้ทำงานเป็นหุ้นส่วนผู้จัดการ กรรมการผู้จัดการ ผู้บริหาร ผู้มีอำนาจในการดำเนินงานในกิจการของนิติบุคคลนั้นด้วย
- ๓.๗ มีคุณสมบัติและไม่มีลักษณะต้องห้ามตามที่คณะกรรมการนโยบายการจัดซื้อจัดจ้างและการบริหารพัสดุ ภาครัฐกำหนดในราชกิจจานุเบกษา
- ๓.๘ ไม่เป็นผู้มีผลประโยชน์ร่วมกันกับผู้ยื่นข้อเสนอรายอื่นที่เข้ายื่นเสนอ องค์การบริหารส่วนตำบลครน ณ วันที่ได้รับหนังสือเชิญชวนหรือไม่เป็นผู้กระทำการอันเป็นการขัดขวางการแข่งขันอย่างเป็นธรรมในการจ้างโดยวิธีคัดเลือกครั้งนี้
- ๓.๙ ไม่เป็นผู้ได้รับเอกสิทธิ์หรือความคุ้มกัน ซึ่งอาจปฏิเสธไม่ยอมขึ้นศาลไทย เว้นแต่ของผู้เสนอได้มีคำสั่งให้สละเอกสิทธิ์และความคุ้มกันเช่นนั้น

๓.๑๐ ผู้ยื่นข้อเสนอต้องเป็นนิติบุคคลและมีผลงานก่อสร้างประเภทงานไฟฟ้าส่องสว่างวงเงิน ไม่น้อยกว่า ๑,๒๘๑,๕๐๐ บาท (หนึ่งล้านสองแสนแปดหมื่นหนึ่งพันห้าร้อยบาทถ้วน) เป็นผลงานที่มีระยะเวลา ไม่นเกิน ๕ ปี และเป็นผลงานที่เป็นคู่สัญญาโดยตรงกับส่วนราชการ หน่วยงานของรัฐตามกฎหมายว่าด้วย ระเบียบบริหารราชการส่วนท้องถิ่น หน่วยงานอื่นซึ่งมีกฎหมายบัญญัติให้มีฐานะเป็นราชการบริหารส่วน ท้องถิ่น รัฐวิสาหกิจ หรือหน่วยงานเอกชนที่องค์การบริหารส่วนตำบลครนเชื้อถือ ซึ่งผลงานดังกล่าวของผู้ รับจ้าง ต้องเป็นผลงานในสัญญาเดิมนั้น และเป็นสัญญาที่ผู้รับจ้างได้ทำงานแล้วเสร็จตามสัญญา ซึ่งมีการ ส่งมอบงานตรวจรับเรียบร้อยแล้ว

#### **๔. รายละเอียดคุณลักษณะเฉพาะของพัสดุที่จะดำเนินการจัดซื้อหรือขอบเขตของงาน**

๔.๑ บัญชีนวัตกรรมไทย โดยสำนักงานประมาณ ฉบับเพิ่มเติม เมษายน ๒๕๖๗ ด้านไฟฟ้า อิเล็กทรอนิกส์ และโทรคมนาคม รหัส ๐๗๐๒๐๐๓๗

##### **๔.๑.๑ คุณสมบัตินวัตกรรม**

ชุดเสาไฟถนนโคมไฟแอลอีดีพลังงานแสงอาทิตย์แบบประกอบในชุดเดียวกัน ถูกออกแบบ พัฒนาให้การส่องสว่างถนนได้ตามหลักเกณฑ์ของมาตรฐาน มอก. ๒๙๕๔-๒๕๖๒ หน่วยรวมของผลิตภัณฑ์ ประกอบด้วย ๓ ส่วนหลักได้แก่ เสาไฟเหล็ก ชุดโคมไฟถนนแอลอีดีพลังงานแสงอาทิตย์ และชุดฐานรากเหล็ก แบบหลายเข็ม ที่ออกแบบลักษณะมุมเข็มให้สามารถติดตั้งในพื้นที่ราบปกติ และพื้นที่ขีดยิมกำแพงได้สะดวก โดยไม่ต้องใช้เครื่องจักรใหญ่ ได้แก่ รถขุด รถเจาะอีกทั้งชุดฐานรากเหล็กแบบหลายเข็มนยังสามารถติดตั้งบน ไหล่ทางลาดเอียงได้สะดวก ไม่จำเป็นต้องปรับผิวไหล่ทางให้ได้แนวระดับแต่ยังคงมีความมั่นคงแข็งแรงผ่านการ ทดสอบด้วยแรงผลักซึ่งอิงหลักเกณฑ์ทดสอบตามกฎกระทรวงฉบับที่ ๖ ออกตามความในพระราชบัญญัติ ควบคุมอาคาร พ.ศ. ๒๕๒๒

##### **๔.๑.๒ คุณสมบัตินวัตกรรม**

๔.๑.๒.๑ เสาไฟเหล็กใช้วัสดุคุณภาพสูงตามมาตรฐาน มอก. ๑๔๗๙-๒๕๕๘ ชุบเคลือบ ผิวป้องกันสนิมแบบ HotDip galvanized ความสูงเสา ๘ เมตร ( $\pm ๕$  เซนติเมตร)

๔.๑.๒.๒ สามารถยกเสาขึ้น/ลง ได้ง่ายเพื่อการติดตั้งและการบำรุงรักษา ด้วยการใส่สลัก เกลียวร่วมกัน ที่แผ่นเหล็กเจาะรู ซึ่งเชื่อมติดอยู่ที่ฐานเสาไฟถนนและแผ่นฐานราก เป็นลักษณะบานพับขึ้น/ลง ซึ่งสามารถติดตั้งโคมไฟและอุปกรณ์ที่มีน้ำหนักรวมมากถึง ๔๕ กิโลกรัมได้

๔.๑.๒.๓ ฐานรากเหล็กหลายเข็ม ขนาดความยาว ๑.๕ เมตร จำนวน ๔ ต้นต่อชุด ใช้ วัสดุคุณภาพสูงมาตรฐาน มอก. ๑๔๗๙-๒๕๕๘ ชุบเคลือบผิวป้องกันสนิมแบบ Hot-Dip galvanized ทั้งชุด

๔.๑.๒.๔ ขนาดชุดโคมไฟถนนฯ ไม่รวมข้อต่อติดตั้ง กว้าง ๕๘๓ มิลลิเมตร ( $\pm ๑๕$  มิลลิเมตร) / ยาว ๑,๔๑๕ มิลลิเมตร ( $\pm ๑๕$  มิลลิเมตร) / หนา ๖๐ มิลลิเมตร ( $\pm ๑๐$  มิลลิเมตร) น้ำหนักโคมไฟ ทั้งชุดประมาณ ๒๗ กิโลกรัม

๔.๑.๒.๕ ประกอบรวมหน่วยแผงเซลล์แสงอาทิตย์ชนิด Monocrystalline ขนาด ๑๕๐W ได้รับการรับรอง มาตรฐาน IEC๖๑๒๑๕-๑ : ๒๐๑๖, IEC๖๑๒๑๕-๑-๑ : ๒๐๑๖, IEC๖๑๒๑๕-๒ : ๒๐๑๖, IEC๖๑๗๓๐-๑ : ๒๐๑๖, IEC๖๑๗๓๐-๑ : ๒๐๑๘, IEC๖๑๗๓๐-๒ : ๒๐๑๖

๔.๑.๒.๖ แบตเตอรี่ชนิด LiFePO๔ ขนาด ๑๒.๘V  $\geq$  ๖๐Ahr เซลล์แบตเตอรี่ได้รับการ รับรองมาตรฐาน IEC๖๒๖๑๙ : ๒๐๑๗

๔.๑.๒.๗ อุณหภูมิสีสัมพัทธ์ (CCT) ๕๐๐๐K (๔๗๔๕K - ๕๓๑๑K) และค่าดัชนีความ ถูกต้องของสี (CRI)  $>$  ๗๐



๔.๑.๒.๘ โคมไฟทำงาน ๑๐๐% ให้กำลังไฟ ๖๐ วัตต์  $\pm 10\%$  ค่าฟลักซ์ส่องสว่าง  $\geq 10,300$  ลูเมน ค่าประสิทธิภาพของดวงโคม  $\geq 132$  ลูเมนต่อวัตต์ และให้ค่าความส่องสว่างเฉลี่ย (Lav) คำนวณด้วยโปรแกรม Dialux evo อยู่ในเกณฑ์ M๒ และได้ค่าความส่องสว่างเฉลี่ยผิวถนน (Eavg) ๒๔.๕ lux

๔.๑.๒.๙ โคมไฟทำงานประมาณ ๔๖% ให้กำลังไฟ ๒๘ วัตต์ ค่าฟลักซ์ส่องสว่างรวม  $\geq ๕,๑๕๐$  ลูเมน ค่าประสิทธิภาพของดวงโคม  $\geq 1๘๕$  ลูเมนต่อวัตต์ และให้ค่าความส่องสว่างเฉลี่ย (Lav) คำนวณด้วยโปรแกรม Dialux evo อยู่ในเกณฑ์ M๔ และได้ค่าความส่องสว่างเฉลี่ยผิวถนน (Eavg) ๑๒ lux

๔.๑.๒.๑๐ ชุดโคมไฟทำงานด้วยกำลังไฟฟ้า ๑๐๐% นาน ๓ ชม. และจะปรับหรืออัตโนมัติ เหลือกำลังไฟฟ้าประมาณ ๔๖% ทำงานถึงสว่าง

๔.๑.๒.๑๑ อุปกรณ์ควบคุมการชาร์จพลังงานไฟฟ้า มีการป้องกันฝุ่น/กันน้ำ ระดับ IP๖๗ กระแสไฟชาร์จสูงสุด ๑๕A ชนิด MPPT ผ่านการทดสอบมาตรฐาน IEC๖๑๓๔๗-๒-๑๑ : ๒๐๐๑+AMD๑ : ๒๐๑๗ และ IEC/EN ๖๒๕๐๙ : ๒๐๑๐, IEC/EN ๖๒๕๐๙ : ๒๐๑๑

๔.๑.๒.๑๒ ชุดโคมไฟผ่านการทดสอบการป้องกันฝุ่น/กันน้ำ ระดับ IP๖๖ ตามมาตรฐาน IEC๖๐๕๒๙

๔.๑.๒.๑๓ ชุดโคมไฟผ่านการทดสอบ มาตรฐาน มอก. ๑๙๕๕-๒๕๕๑ หัวข้อ การแพร่สัญญาณรบกวนทางแม่เหล็กไฟฟ้าที่แผ่กระจายเป็นคลื่น ๓๐ MHz - ๓๐๐ MHz

#### **๕. กำหนดเวลาส่งมอบพัสดุ**

กำหนดเวลาดำเนินการแล้วเสร็จภายใน ๙๐ วัน นับถัดจากวันลงนามในสัญญาจ้าง (การจัดซื้อจัดจ้างครั้งนี้จะมีการลงนามในสัญญาหรือข้อตกลงเป็นหนังสือได้ต่อเมื่อหน่วยงานได้รับแจ้งอนุมัติจัดสรรงบประมาณจากกรมส่งเสริมการปกครองท้องถิ่นแล้ว และกรณีที่ต้องครบกครงส่วนท้องถิ่นไม่ได้รับการจัดสรรงบประมาณเพื่อการจัดซื้อจัดจ้างในครั้งดังกล่าวองค์กรปกครองส่วนท้องถิ่นสามารถยกเลิกการจัดซื้อจัดจ้างได้

#### **๖. หลักเกณฑ์การพิจารณาคัดเลือกข้อเสนอ**

ใช้เกณฑ์ราคา พิจารณาคัดเลือกจากราคารวม โดยคำนึงถึงประโยชน์ของหน่วยงานของรัฐ และวัตถุประสงค์ของการใช้งานเป็นสำคัญ

#### **๗. วงเงินงบประมาณ/วงเงินที่ได้รับจัดสรร**

ภายในวงเงินงบประมาณ ๒,๕๖๓,๐๐๐ บาท (สองล้านห้าแสนหกหมื่นสามพันบาทถ้วน)

#### **๘. ราคาากลางและแหล่งที่มาของราคาากลาง**

ในการกำหนดราคาากลางครั้งนี้ ดำเนินการตามพระราชบัญญัติการจัดซื้อจัดจ้างและการบริหารพัสดุภาครัฐ พ.ศ. ๒๕๖๐ มาตรา ๔ “ราคาากลาง” (๓) ราคามาตรฐานที่สำนังบประมาณหรือหน่วยงานกลางอื่นกำหนด

- บัญชีนวัตกรรมไทย โดยสำนังบประมาณ ฉบับเพิ่มเติม เมษายน ๒๕๖๗ ด้านไฟฟ้า อิเล็กทรอนิกส์ และโทรคมนาคม รหัส ๐๗๐๒๐๐๓๗ เป็นเงินจำนวน ๒,๕๖๓,๐๐๐ บาท (สองล้านห้าแสนหกหมื่นสามพันบาทถ้วน)

#### **๙. งวดงานและการจ่ายเงิน**

จ่ายชำระเงินให้แก่ผู้รับจ้างเป็นงวดเดียว จำนวน ๑๐๐ % ของยอดเงินในสัญญาจ้าง เมื่อผู้รับจ้างได้ปฏิบัติงานดังนี้เสร็จเรียบร้อยแล้ว โดยติดตั้งชุดเสาไฟถนนโคมไฟแอลอีดีพลังงานแสงอาทิตย์แบบประกอบในชุดเดียวกัน (Integrated Solar Cell LED Streetlight with Pole) ตามรหัสบัญชีนวัตกรรมไทย : ๐๗๐๒๐๐๓๗ แหล่งท่องเที่ยวพรุฑบอน จำนวน ๔๐ ชุด หมู่ที่ ๑๔ ตำบลครน อำเภอสวี จังหวัดชุมพร และได้ส่งมอบงานดังกล่าวให้คณะกรรมการตรวจรับงานจ้างแล้ว

**๑๐. อัตราค่าปรับ**

กำหนดค่าปรับเป็นรายวัน ในอัตราร้อยละ ๐.๒๐/ต่อวัน

**๑๐. การกำหนดระยะเวลารับประกันความชำรุดบกพร่อง**

เมื่องานแล้วเสร็จบริบูรณ์ และผู้ว่าจ้างได้รับมอบงานจากผู้รับจ้างเรียบร้อยแล้ว หากมีการชำรุดบกพร่องหรือเสียหายเกิดขึ้นจากงานจ้างนี้ภายในกำหนด ๑ ปี นับถัดจากวันที่ได้รับมอบงานจ้างดังกล่าว

คณะกรรมการจัดทำรายละเอียดคุณลักษณะเฉพาะ โครงการพัฒนาแหล่งท่องเที่ยวพรุฑ์บอบน โดยติดตั้งชุดเสาไฟถนนโคมไฟแอลอีดีพลังงานแสงอาทิตย์ จำนวน ๔๐ ชุด องค์การบริหารส่วนตำบลครนอำเภอสวี จังหวัดชุมพร ได้ตรวจสอบแล้ว

(ลงชื่อ) .....  ..... ประธานกรรมการ


(นายพงศ์ศักดิ์ เอียดพล)

ผู้อำนวยการกองช่าง

(ลงชื่อ) .....  ..... กรรมการ

(นายนพฤทธิ์ น้อยไชล่า)

ผู้ช่วยนายช่างโยธา

(ลงชื่อ) .....  ..... กรรมการ/เลขานุการ

(นายพิชาพัฒน์ ชูนาค)

ผู้ช่วยนายช่างโยธา



โครงการพัฒนาแหล่งท่องเที่ยวพรุฑ์บบอน  
โดยติดตั้งชุดเสาไฟถนนโคมไฟแอลอีดีพลังงานแสงอาทิตย์ จำนวน 40 ชุด  
องค์การบริหารส่วนตำบลครน อำเภอสวี จังหวัดชุมพร



องค์การบริหารส่วนตำบลครน  
ตำบลครน อำเภอสวี จังหวัดชุมพร





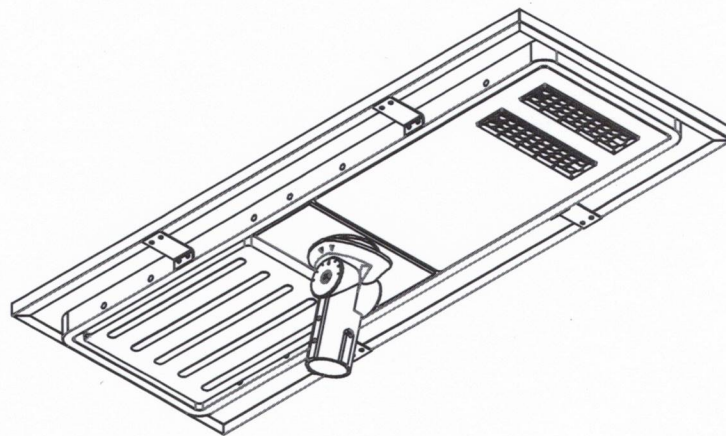
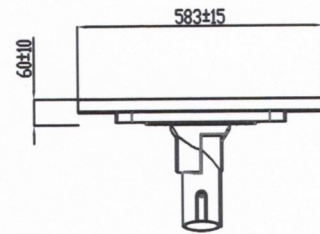
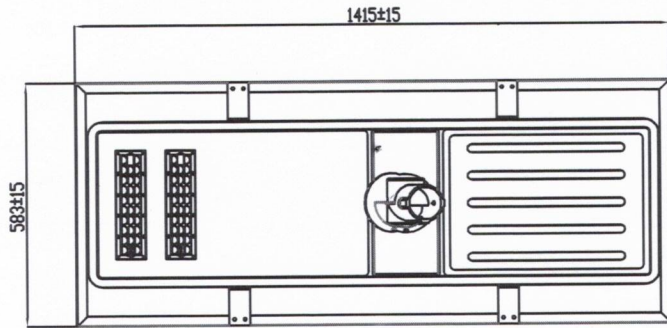
องค์การบริหารส่วนตำบล  
 ตำบล : พนม  
 อำเภอ : ศรี  
 จังหวัด : ชุมพร

โครงการ :	โครงการพัฒนาระบบชลประทานเพื่อช่วยเหลือเกษตรกร โดยติดตั้งจุดสถานีแม่ข่ายที่ พังงาและศรีวิชัย	ขนาดส่วน :	ปัฐมการกรมการ	ปีที่ออกแบบ :		แผนที่เลข :	
แบบแสดง :	แผนที่สีชมพู	วัน/เดือน/ปี :	4 พฤศจิกายน 2567	นายออกแบบ :		หน้าที :	1
		CAD FILE :					

Handwritten signatures and initials in blue ink, including 'พ.พ.ท. 1000' and other illegible marks.

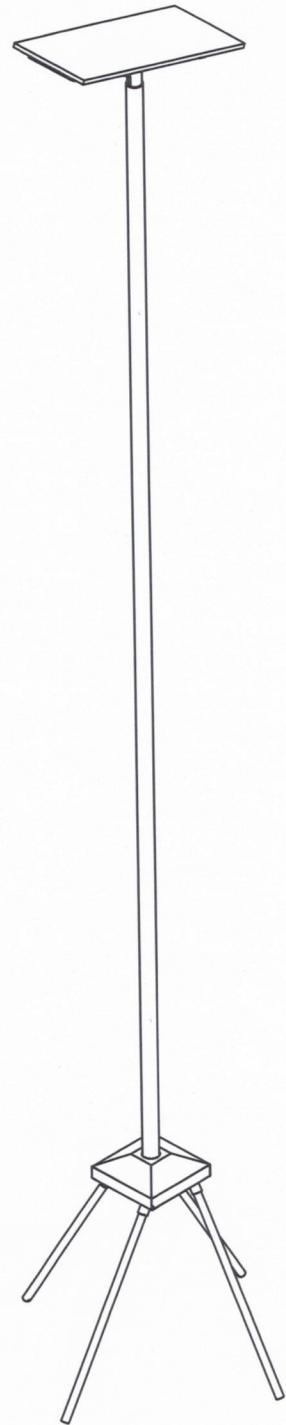
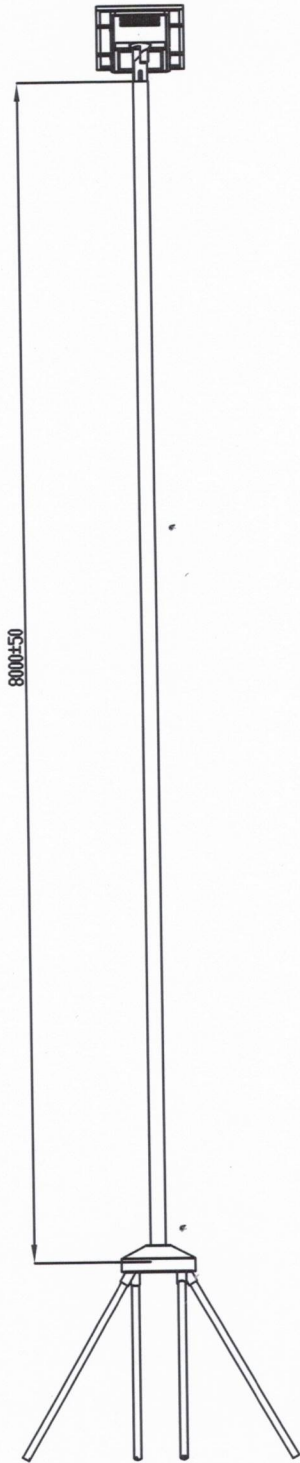


โคมไฟแอลอีดีพลังงานแสงอาทิตย์ 60W



ชุดโคมไฟถนนหลอดแอลอีดีพลังงานแสงอาทิตย์

60W

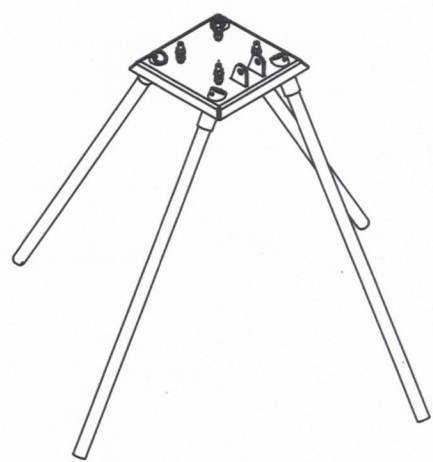
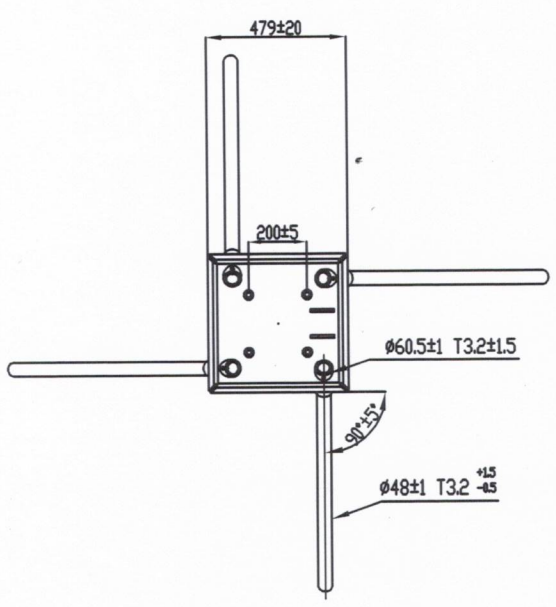
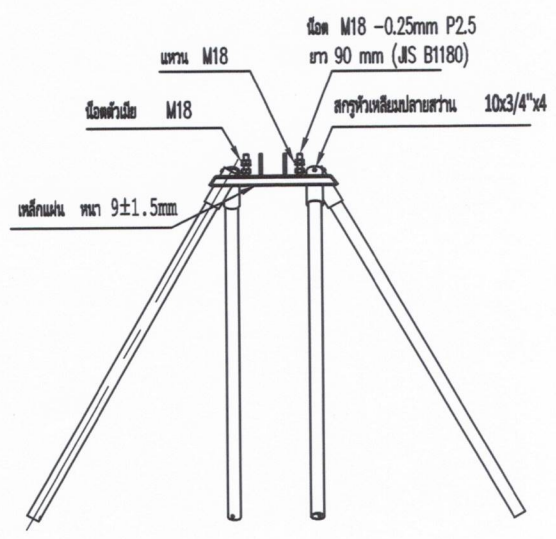
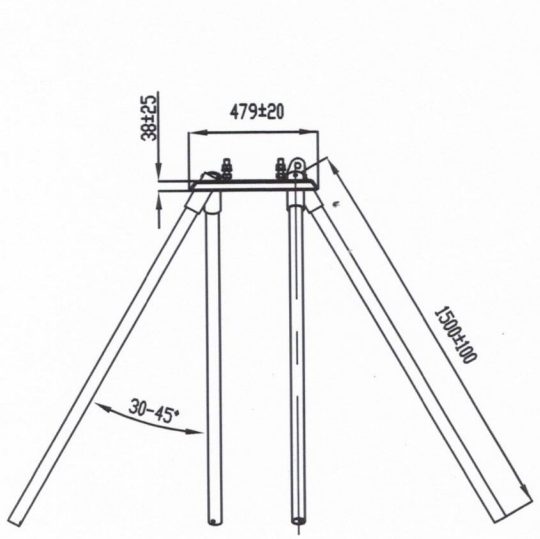




# เสาไฟถนนประสงค์ แบบโคมเดี่ยว

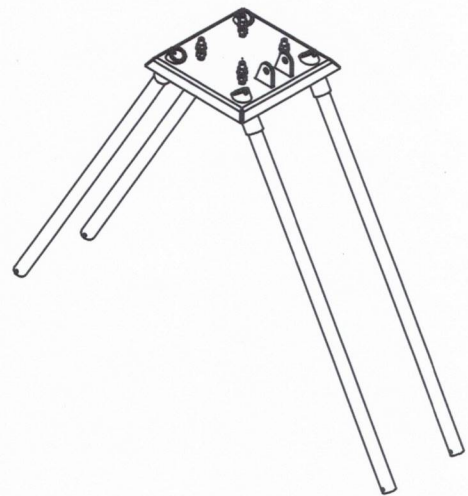
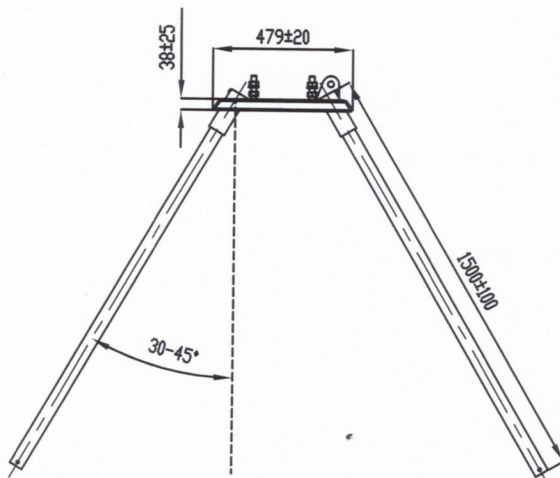
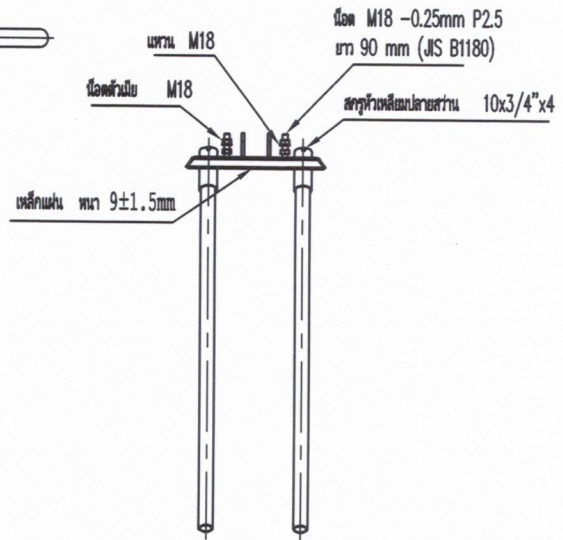
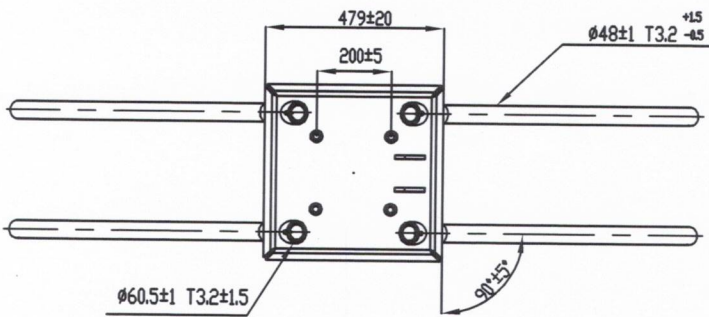


# แบบ A ใช้กับพื้นที่ปกติ

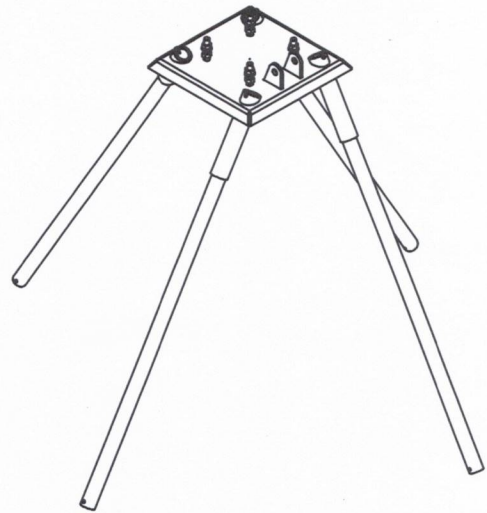
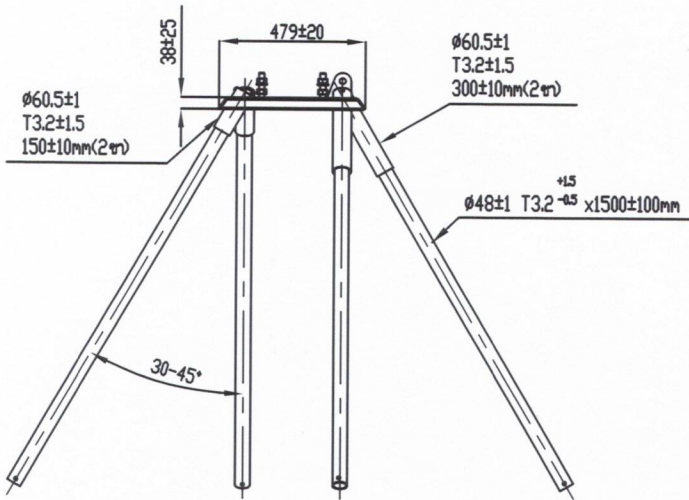
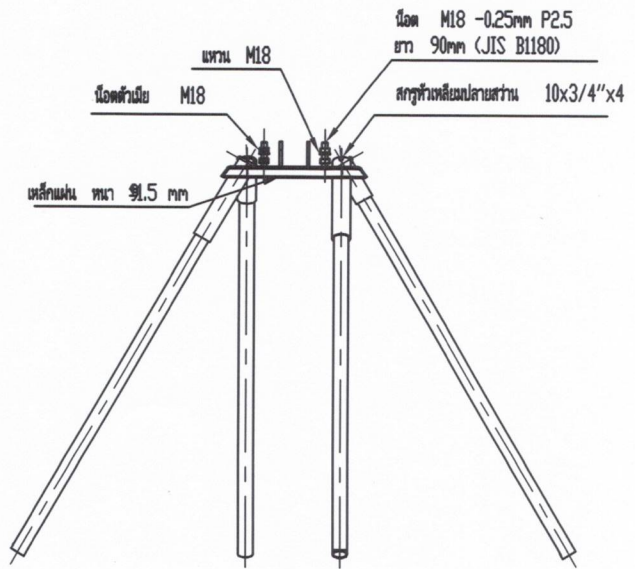
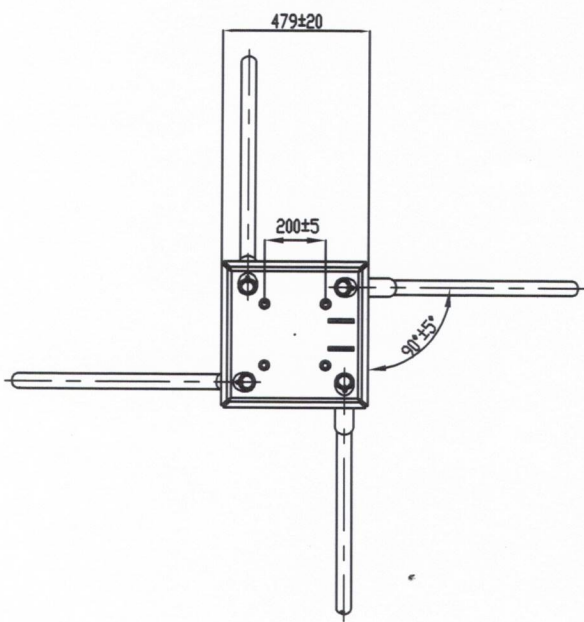




แบบ B ใช้กับพื้นที่ไหลทางซิดกำแพง , หรือพื้นที่ราบปกติ



# แบบ C ใช้กับพื้นที่ไหลทางลาดเอียง







# บัญชีนวัตกรรมไทย

โดย

สำนักงบประมาณ

ฉบับเพิ่มเติม  
เมษายน 2567



ลำดับ ที่	รหัส	ด้าน/กลุ่ม/รายการ	หน่วยนับ	ราคาต่อหน่วย (รวมภาษีมูลค่าเพิ่ม) (บาท)
<b>0702 ครุภัณฑ์ไฟฟ้า อิเล็กทรอนิกส์ และโทรคมนาคม</b>				
19	07020037	ชุดเสาไฟถนนโคมไฟแอลอีดีพลังงานแสงอาทิตย์แบบประกอบ ในชุดเดียวกัน (Integrated Solar Cell LED Streetlight with Pole) 1) รุ่น KELL-16008 ประกอบด้วย 1.1) เสาไฟเหล็กชุบสีวาล์วไนซ์ ความสูง 8 เมตร 1.2) ฐานรากแบบหลายเข็ม ขนาดความยาว 1.5 เมตร จำนวน 4 ต้น/ชุด 1.3) โคมไฟถนนหลอดแอลอีดีพลังงานแสงอาทิตย์ 60 วัตต์ รุ่น RCSOS60L-165CW50 จำนวน 1 โคม  หมายเหตุ : 1. ราคารวมค่าขนส่งและติดตั้ง 2. รับประกันเป็นระยะเวลา 2 ปี ทุกกรณีภายใต้การติดตั้งในที่โล่งแจ้ง ที่ไม่มีต้นไม้อาคาร หรือ สิ่งบดบังแสงแดด 3. แก๊ซหยาละเอียด ดังนี้ 3.1 แก๊ซคุณสมบัติเฉพาะข้อ 6. แบตเตอรี่ จาก ขนาด 12.8V 60Ahr เป็น ขนาด 12.8V ≥ 60Ahr 3.2 แก๊ซหมายเหตุเงื่อนไขการรับประกันผลิตภัณฑ์ จากรยะเวลารับประกัน 1 ปี เป็น ระยะเวลารับประกัน 2 ปี 3.3 เพิ่มผู้แทนจำหน่าย จำนวน 3 ราย 3.4 ยกเลิกผู้แทนจำหน่าย 10 ราย	ชุด	64,000.00



ด้านไฟฟ้า อิเล็กทรอนิกส์ และโทรคมนาคม : ครุภัณฑ์ไฟฟ้า อิเล็กทรอนิกส์ และโทรคมนาคม

รหัส : 07020037

ชื่อสามัญของผลงานนวัตกรรมไทย :	ชุดเสาไฟถนนโคมไฟแอลอีดีพลังงานแสงอาทิตย์แบบประกอบในชุดเดียวกัน (Integrated Solar Cell LED Streetlight with Pole)
ชื่อทางการค้าของผลงานนวัตกรรมไทย :	ชุดเสาไฟถนนโคมไฟแอลอีดีพลังงานแสงอาทิตย์แบบประกอบในชุดเดียวกัน (Integrated Solar Cell LED Streetlight with Pole)
หน่วยงานที่พัฒนา :	บริษัท เรเซอร์การไฟฟ้า (ประเทศไทย) จำกัด
บริษัทผู้รับการถ่ายทอด :	-
ผู้จำหน่าย :	บริษัท เรเซอร์การไฟฟ้า (ประเทศไทย) จำกัด
ผู้แทนจำหน่าย :	<ol style="list-style-type: none"> <li>1. บริษัท เศรษฐีธาดา กรุป จำกัด</li> <li>2. บริษัท นีโอ ทราฟฟิค เอ็นจิเนียริง จำกัด</li> <li>3. ห้างหุ้นส่วนจำกัด ชัยชนะ 99</li> <li>4. ห้างหุ้นส่วนจำกัด มงคล (9898)</li> <li>5. บริษัท อากเนย์ทราฟฟิค จำกัด</li> <li>6. บริษัท โชคดีพลังงาน จำกัด</li> <li>7. ห้างหุ้นส่วนจำกัด อธิษฐ์ 2009</li> <li>8. ห้างหุ้นส่วนจำกัด พีเค.กรุป58</li> <li>9. บริษัท ทรีบี พลาสติก จำกัด</li> <li>10. บริษัท เอสทีซี สปอร์ต จำกัด</li> <li>11. ห้างหุ้นส่วนจำกัด คำเชื่อนแก้ววิศวกรรม</li> <li>12. ห้างหุ้นส่วนจำกัด เพชรสมวงศ์การโยธา</li> <li>13. บริษัท ป๊อกกะเป้ คอนสตรัคชั่น จำกัด</li> <li>14. ห้างหุ้นส่วนจำกัด ไทยวิจิตรวิศวกรรม</li> <li>15. ห้างหุ้นส่วนจำกัด ปอเจริญวิศว์รับเหมาก่อสร้าง</li> <li>16. ห้างหุ้นส่วนจำกัด สังกวาลัยโชคเจริญยิ่ง</li> </ol>
หน่วยงาน บริษัท หรือผู้ขึ้นบัญชีนวัตกรรมไทย :	บริษัท เรเซอร์การไฟฟ้า (ประเทศไทย) จำกัด
ช่วงเวลาที่ยื่นทะเบียน :	ตุลาคม 2566 – ธันวาคม 2571 (5 ปี 2 เดือน)
คุณสมบัตินวัตกรรม :	

ชุดเสาไฟถนนโคมไฟแอลอีดีพลังงานแสงอาทิตย์แบบประกอบในชุดเดียวกัน ถูกออกแบบพัฒนาให้ การส่องสว่างถนนได้ตามหลักเกณฑ์ของมาตรฐาน มอก. 2954-2562 หน่วยรวมของผลิตภัณฑ์ประกอบด้วย 3 ส่วนหลัก ได้แก่ เสาไฟเหล็ก ชุดโคมไฟถนนแอลอีดีพลังงานแสงอาทิตย์ และชุดฐานรากเหล็กแบบหลายเข็ม ที่ออกแบบลักษณะมุมเข็ม ให้สามารถติดตั้งในพื้นที่ราบปกติ และพื้นที่ขีตริมกำแพงได้สะดวกโดยไม่ต้องใช้เครื่องจักรใหญ่ ได้แก่ รถขุด รถเจาะ อีกทั้งชุดฐานรากเหล็กแบบหลายเข็มนยังสามารถติดตั้งบนไหล่ทางลาดเอียงได้สะดวก ไม่จำเป็นต้องปรับผิวไหล่ทางให้ได้ แนวระดับแต่ยังคงมีความมั่นคงแข็งแรงผ่านการทดสอบด้วยแรงผลึกซึ่งอิงหลักเกณฑ์ทดสอบตามกฎกระทรวงฉบับที่ 6 ออกตามความในพระราชบัญญัติควบคุมอาคาร พ.ศ. 2522

คุณลักษณะเฉพาะ

รุ่น KELLI-16008

**ชุดเสาไฟถนนและฐานรากเหล็กหลายเข็ม**

1. เสาไฟเหล็กใช้วัสดุคุณภาพสูงตามมาตรฐาน มอก. 1479-2558 ชุบเคลือบผิวป้องกันสนิมแบบ Hot-Dip galvanized ความสูงเสา 8 เมตร ( $\pm 5$  เซนติเมตร)
2. สามารถยกเสาขึ้น/ลง ได้ง่ายเพื่อการติดตั้งและการบำรุงรักษา ด้วยการใส่สลักเกลียวร่วมกันที่แผ่นเหล็กเจาะรู ซึ่งเชื่อมติดอยู่ที่ฐานเสาไฟถนนและแผ่นฐานราก เป็นลักษณะบานพับขึ้น/ลง ซึ่งสามารถติดตั้งโคมไฟและอุปกรณ์ที่มีน้ำหนักรวมมากถึง 45 กิโลกรัมได้
3. ฐานรากเหล็กหลายเข็ม ขนาดความยาว 1.5 เมตร จำนวน 4 ต้นต่อชุด ใช้วัสดุคุณภาพสูงตามมาตรฐาน มอก. 1479-2558 ชุบเคลือบผิวป้องกันสนิมแบบ Hot-Dip galvanized ทั้งชุด

**ชุดโคมไฟถนนหลอดแอลอีดีพลังงานแสงอาทิตย์ แบบประกอบในชุดเดียวกัน รุ่น RCSOS60L-165CW50**

4. ขนาดชุดโคมไฟถนนฯ ไม่รวมข้อต่อติดตั้ง กว้าง 583 มิลลิเมตร ( $\pm 15$  มิลลิเมตร) / ยาว 1,415 มิลลิเมตร ( $\pm 15$  มิลลิเมตร) / หนา 60 มิลลิเมตร ( $\pm 10$  มิลลิเมตร) น้ำหนักโคมไฟทั้งชุดประมาณ 27 กิโลกรัม
5. ประกอบรวมหน่วยแผงเซลล์แสงอาทิตย์ชนิด Monocrystalline ขนาด 150W ได้รับการรับรองมาตรฐาน IEC61215-1 : 2016, IEC61215-1-1 : 2016, IEC61215-2 : 2016, IEC61730-1 : 2016, IEC61730-1 : 2018, IEC61730-2 : 2016
6. แบตเตอรี่ชนิด LiFePO4 ขนาด 12.8V  $\geq 60$ Ahr เซลล์แบตเตอรี่ได้รับการรับรองมาตรฐาน IEC62619 : 2017
7. อุณหภูมิสีสัมพัทธ์ (CCT) 5000K (4745K – 5311K) และค่าดัชนีความถูกต้องของสี (CRI)  $> 70$
8. โคมไฟทำงาน 100% ให้กำลังไฟ 60 วัตต์  $\pm 10\%$  ค่าฟลักซ์ส่องสว่าง  $\geq 10,300$  ลูเมน ค่าประสิทธิภาพของดวงโคม  $\geq 172$  ลูเมนต่อวัตต์ และให้ค่าความส่องสว่างเฉลี่ย ( $L_{av}$ ) จำนวนด้วยโปรแกรม Dialux evo อยู่ในเกณฑ์ M2 และได้ค่าความส่องสว่างเฉลี่ยผิวถนน ( $E_{av}$ ) 24.5 lux
9. โคมไฟทำงานประมาณ 46% ให้กำลังไฟ 28 วัตต์ ค่าฟลักซ์ส่องสว่างรวม  $\geq 5,150$  ลูเมน ค่าประสิทธิภาพของดวงโคม  $\geq 185$  ลูเมนต่อวัตต์ และให้ค่าความส่องสว่างเฉลี่ย ( $L_{av}$ ) จำนวนด้วยโปรแกรม Dialux evo อยู่ในเกณฑ์ M4 และได้ค่าความส่องสว่างเฉลี่ยผิวถนน ( $E_{av}$ ) 12 lux
10. ชุดโคมไฟทำงานด้วยกำลังไฟฟ้า 100% นาน 3 ชม. และจะปรับหรืออัตโนมัติเหลือกำลังไฟฟ้าประมาณ 46% ทำงานถึงสว่าง
11. อุปกรณ์ควบคุมการชาร์จพลังงานไฟฟ้า มีการป้องกันฝุ่น/กันน้ำ ระดับ IP67 กระแสไฟชาร์จสูงสุด 15A ชนิด MPPT ผ่านการทดสอบมาตรฐาน IEC61347-2-11 : 2001+AMD1 : 2017 และ IEC/EN 62509 : 2010, IEC/EN 62509 : 2011
12. ชุดโคมไฟผ่านการทดสอบการป้องกันฝุ่น/กันน้ำ ระดับ IP66 ตามมาตรฐาน IEC60529
13. ชุดโคมไฟผ่านการทดสอบ มาตรฐาน มอก. 1955-2551 หัวข้อ การแพร่สัญญาณรบกวนทางแม่เหล็กไฟฟ้า ที่แผ่กระจายเป็นคลื่น 30 MHz – 300 MHz

**หมายเหตุ :**

**ข้อกำหนดในการติดตั้งผลิตภัณฑ์**

1. ผู้ซื้อและผู้จำหน่ายจะต้องสำรวจพื้นที่ รวมถึงตกลงและยืนยันจุดติดตั้งร่วมกัน โดยผู้จำหน่ายจะทำหนังสือยืนยันจุดติดตั้งเป็นลายลักษณ์อักษรและให้ผู้มีอำนาจทั้งสองฝ่ายลงนามตกลงและรับทราบ
2. จุดติดตั้งต้องไม่มีสิ่งบดบังแสงแดด สำหรับการชาร์จเก็บพลังงาน เช่น ต้นไม้ อาคาร รั้วกัน ป้ายทางจราจร ป้ายโฆษณา เป็นต้น หากพื้นที่จุดติดตั้งมีสิ่งบดบังที่ต้องแก้ไข ผู้จำหน่ายจะแจ้งหนังสือเป็นลายลักษณ์อักษรให้ผู้ซื้อทราบ เพื่อดำเนินการแก้ไขดังกล่าว โดยผู้ซื้อเป็นผู้รับผิดชอบค่าใช้จ่ายในการจัดการแก้ไขสิ่งบดบังแผงเซลล์แสงอาทิตย์ทั้งสิ้น



หากผู้ซื้อไม่ดำเนินการแก้ไข และ/หรือ ยืนยันที่ติดตั้งในจุดดังกล่าว จะถือว่าจุดติดตั้งนั้นไม่อยู่ในเงื่อนไขการรับประกัน และผู้จำหน่ายจะออกหนังสือเพื่อให้ผู้ซื้อยืนยันการติดตั้งจุดที่อยู่นอกเหนือเงื่อนไขการรับประกันและลงนามโดยผู้มีอำนาจของผู้ซื้อ

3. กรณีมีการเปลี่ยนแปลงจุดติดตั้งหลังจากที่มีการยืนยันจุดติดตั้งเป็นลายลักษณ์อักษรร่วมกันแล้ว ผู้ซื้อต้องเป็นผู้รับผิดชอบค่าใช้จ่ายที่ดำเนินการแล้วทั้งหมดก่อนการเปลี่ยนแปลง ได้แก่ ค่าดำเนินการ ค่าขนย้าย ค่าวัสดุ/อุปกรณ์ ค่าแรง รวมถึงค่าใช้จ่ายอื่น ๆ ที่เกิดขึ้นตามจริง

4. หลังจากผู้จำหน่ายส่งมอบงานแล้ว ผู้ซื้อเป็นผู้รับผิดชอบในดำเนินการที่เกี่ยวข้องกับผลิตภัณฑ์ ค่าใช้จ่ายและ/หรือ ค่าเสียหายที่เกิดขึ้นทั้งสิ้น ซึ่งอยู่นอกเหนือขอบเขตการรับประกันของผู้จำหน่าย อาทิเช่น อุบัติเหตุรถชน ต้นไม้ กิ่งไม้ ล้มทับ/หล่นใส่ผลิตภัณฑ์ ต้นไม้บดบังแผงเซลล์แสงอาทิตย์ ภัยพิบัติ โจรกรรม ฯลฯ

#### เงื่อนไขการรับประกันผลิตภัณฑ์

1. ผลิตภัณฑ์มีระยะเวลาการรับประกัน 2 ปี นับจากวันส่งมอบงานโดยรวมค่าใช้จ่ายในการเปลี่ยนและติดตั้งผลิตภัณฑ์ที่อยู่ในเงื่อนไขการรับประกัน

2. ผู้จำหน่ายรับประกันความเสียหายซึ่งเกิดจากความบกพร่องของสินค้าจากการใช้งานตามปกติวิสัย หรือชำรุดเสียหายซึ่งเกิดจากความบกพร่องจากมาตรฐานการผลิต

3. ผู้จำหน่ายไม่รับประกันการชำรุดเสียหายที่เกิดจากการใช้งานผลิตภัณฑ์ที่ไม่ถูกต้อง หรือผู้หนึ่งผู้ใดเจตนาทำให้สินค้าเสียหาย หรือผู้หนึ่งผู้ใดที่ไม่ได้รับมอบหมายจากผู้จำหน่าย เข้าดำเนินการกระทำจนเป็นเหตุให้ผลิตภัณฑ์เสียหายหรือเสียหายจากภัยธรรมชาติ หรืออุบัติเหตุ เช่น รถเฉี่ยวชน กิ่งไม้หัก เป็นต้น

#### การบริการหลังการขาย

1. ผู้ซื้อสามารถติดต่อรับบริการขายได้ที่ บริษัท เรเซอร์การไฟฟ้า (ประเทศไทย) จำกัด

2. กรณีการแจ้งซ่อมบำรุง ให้ผู้ซื้อทำหนังสือแจ้งซ่อมมายังผู้จำหน่ายโดยระบุเลขจุดติดตั้ง ภาพถ่ายช่วงกลางวัน และกลางคืนของจุดนั้น ๆ และชื่อและเบอร์โทรศัพท์สำหรับติดต่อกลับ โดยผู้จำหน่ายจะรับแจ้งซ่อมบำรุงเมื่อได้รับข้อมูลครบถ้วนแล้ว

**หมายเหตุ :** ประกาศขึ้นบัญชีนวัตกรรมไทย ฉบับเพิ่มเติม ตุลาคม 2566 (มีผู้แทนจำหน่าย 23 ราย)

1. ในบัญชีนวัตกรรมไทย ฉบับเพิ่มเติม เมษายน 2567แก้ไขรายละเอียด ดังนี้

1.1 แก้ไขคุณลักษณะเฉพาะข้อ 6. แบตเตอรี่ จาก ขนาด 12.8V 60Ahr เป็น ขนาด 12.8V  $\geq$  60Ahr

1.2 แก้ไขหมายเหตุเงื่อนไขการรับประกันผลิตภัณฑ์ จาก ระยะเวลาการรับประกัน 1 ปี เป็น ระยะเวลาการรับประกัน 2 ปี

1.3 เพิ่มผู้แทนจำหน่าย จำนวน 3 ราย

1.4 ยกเลิกผู้แทนจำหน่าย 10 ราย

+++++