

ร่างขอบเขตของงาน รายละเอียดคุณลักษณะเฉพาะ
โครงการพัฒนาแหล่งท่องเที่ยวพรุทับบอน โดยติดตั้งชุดเสาไฟถนนโคมไฟแอลอีดีพลังงาน
แสงอาทิตย์จำนวน ๔๐ ชุด องค์การบริหารส่วนตำบลครน อำเภอสวี จังหวัดชุมพร

๑. ความเป็นมา

ด้วย องค์การบริหารส่วนตำบลครน ขออนุมัติเงินอุดหนุนเฉพาะกิจประจำปีงบประมาณ ๒๕๖๘ แผนงานยุทธศาสตร์ส่งเสริมการกระจายอำนาจให้แก่องค์กรปกครองส่วนท้องถิ่นเพื่อนำไปใช้จ่ายในการแก้ไขปัญหาความเดือดร้อนให้กับประชาชนในพื้นที่ขององค์กรปกครองส่วนท้องถิ่น โดยได้ทำโครงการพัฒนาแหล่งท่องเที่ยวพรุทับบอน โดยติดตั้งชุดเสาไฟถนนโคมไฟแอลอีดีพลังงานแสงอาทิตย์ จำนวน ๔๐ ชุด องค์การบริหารส่วนตำบลครน อำเภอสวี จังหวัดชุมพร ดังนั้น องค์การบริหารส่วนตำบลครน มีความประสงค์ ขอจัดซื้อชุดเสาไฟถนนโคมไฟแอลอีดีพลังงานแสงอาทิตย์แบบประกอบในชุดเดียวกัน (Integrated Solar Cell LED Streetlight with Pole) ตามรหัสบัญชีนวัตกรรมไทย : ๐๗๐๒๐๐๓๗ ตามคำสั่งองค์การบริหารส่วนตำบลครน ที่ ๖๑๐/๒๕๖๗ ลงวันที่ ๒๕ ตุลาคม ๒๕๖๗ เรื่องแต่งตั้งคณะกรรมการจัดทำรายละเอียดคุณลักษณะเฉพาะของพัสดุ

๒. วัตถุประสงค์

- ๒.๑ เพื่อให้ไฟฟ้าส่องสว่างทางสาธารณะใช้งานได้ปกติ
- ๒.๒ เพื่อลดปัญหาอาชญากรรมในพื้นที่
- ๒.๓ เพื่ออำนวยความสะดวกให้กับผู้ใช้เส้นทางและนักท่องเที่ยว

๓. คุณสมบัติของผู้ยื่นข้อเสนอ

- ๓.๑ ต้องเป็นนิติบุคคลตามกฎหมาย
- ๓.๒ มีความสามารถตามกฎหมาย
- ๓.๓ ไม่เป็นบุคคลล้มละลาย
- ๓.๔ ไม่อยู่ระหว่างเลิกกิจการ
- ๓.๕ ไม่เป็นบุคคลซึ่งอยู่ระหว่างถูกระงับการยื่นขอเสนอหรือทำสัญญากับหน่วยงานของรัฐไว้ชั่วคราว เนื่องจากเป็นผู้ที่ไม่ผ่านเกณฑ์การประเมินผลการปฏิบัติงานของผู้ประกอบการตามระเบียบที่รัฐมนตรีว่าการกระทรวงการคลังกำหนดตามที่ประกาศเผยแพร่ในระบบเครือข่ายสารสนเทศของกรมบัญชีกลาง
- ๓.๖ ไม่เป็นบุคคลซึ่งถูกระบุชื่อไว้ในบัญชีรายชื่อผู้ทำงานและได้แจ้งเวียนชื่อให้เป็นผู้ทำงานของหน่วยงานของรัฐในระบบเครือข่ายสารสนเทศของกรมบัญชีกลาง ซึ่งรวมถึงนิติบุคคลที่ผู้ทำงานเป็นหุ้นส่วนผู้จัดการ กรรมการผู้จัดการ ผู้บริหาร ผู้มีอำนาจในการดำเนินงานในกิจการของนิติบุคคลนั้นด้วย
- ๓.๗ มีคุณสมบัติและไม่มีลักษณะต้องห้ามตามที่คณะกรรมการนโยบายการจัดซื้อจัดจ้างและการบริหารพัสดุ ภาครัฐกำหนดในราชกิจจานุเบกษา
- ๓.๘ ไม่เป็นผู้มีผลประโยชน์ร่วมกันกับผู้ยื่นข้อเสนอรายอื่นที่เข้ายื่นเสนอ องค์การบริหารส่วนตำบลครน ณ วันที่ได้รับหนังสือเชิญชวนหรือไม่เป็นผู้กระทำการอันเป็นการขัดขวางการแข่งขันอย่างเป็นธรรมในการจ้างโดยวิธีคัดเลือกครั้งนี้
- ๓.๙ ไม่เป็นผู้ได้รับเอกสิทธิ์หรือความคุ้มกัน ซึ่งอาจปฏิเสธไม่ยอมขึ้นศาลไทย เว้นแต่ของผู้เสนอได้มีคำสั่งให้สละเอกสิทธิ์และความคุ้มกันเช่นนั้น

๔. รายละเอียดคุณลักษณะเฉพาะของวัสดุที่จะดำเนินการจัดซื้อหรือขอบเขตของงาน

๔.๑ บัญชีนวัตกรรมไทย โดยสำนักงานประมาณ ฉบับเพิ่มเติม เมษายน ๒๕๖๗ ด้านไฟฟ้า อิเล็กทรอนิกส์ และโทรคมนาคม รหัส ๐๗๐๒๐๐๓๗

๔.๑.๑ คุณสมบัตินวัตกรรม

ชุดเสาไฟถนนโคมไฟแอลอีดีพลังงานแสงอาทิตย์แบบประกอบในชุดเดียวกัน ถูกออกแบบพัฒนาให้การส่องสว่างถนนได้ตามหลักเกณฑ์ของมาตรฐาน มอก. ๒๙๕๔-๒๕๖๒ หน่วยรวมของผลิตภัณฑ์ประกอบด้วย ๓ ส่วนหลักได้แก่ เสาไฟเหล็ก ชุดโคมไฟถนนแอลอีดีพลังงานแสงอาทิตย์ และชุดฐานรากเหล็กแบบหลายเข็ม ที่ออกแบบลักษณะมุมเข็มให้สามารถติดตั้งในพื้นที่ราบปกติ และพื้นที่ขีดยิมกำแพงได้สะดวก โดยไม่ต้องใช้เครื่องจักรใหญ่ ได้แก่ รถขุด รถเจาะอีกทั้งชุดฐานรากเหล็กแบบหลายเข็มยังสามารถติดตั้งบนไหล่ทางลาดเอียงได้สะดวก ไม่จำเป็นต้องปรับผิวไหล่ทางให้ได้แนวระดับแต่ยังคงมีความมั่นคงแข็งแรงผ่านการทดสอบด้วยแรงผลักรวมซึ่งอิงหลักเกณฑ์ทดสอบตามกฎกระทรวงฉบับที่ ๖ ออกตามความในพระราชบัญญัติควบคุมอาคาร พ.ศ. ๒๕๖๒

๔.๑.๒ คุณสมบัตินวัตกรรม

๔.๑.๒.๑ เสาไฟเหล็กใช้วัสดุคุณภาพสูงตามมาตรฐาน มอก. ๑๔๗๙-๒๕๕๘ ชุบเคลือบผิวป้องกันสนิมแบบ HotDip galvanized ความสูงเสา ๘ เมตร (± 5 เซนติเมตร)

๔.๑.๒.๒ สามารถยกเสาขึ้น/ลง ได้ง่ายเพื่อการติดตั้งและการบำรุงรักษา ด้วยการใส่สลักเกลียวร่วมกัน ที่แผ่นเหล็กเจาะรู ซึ่งเชื่อมติดอยู่ที่ฐานเสาไฟถนนและแผ่นฐานราก เป็นลักษณะบานพับขึ้น/ลง ซึ่งสามารถติดตั้งโคมไฟและอุปกรณ์ที่มีน้ำหนักรวมมากถึง ๔๕ กิโลกรัมได้

๔.๑.๒.๓ ฐานรากเหล็กหลายเข็ม ขนาดความยาว ๑.๕ เมตร จำนวน ๔ ต้นต่อชุด ใช้วัสดุคุณภาพสูงตามมาตรฐาน มอก. ๑๔๗๙-๒๕๕๘ ชุบเคลือบผิวป้องกันสนิมแบบ Hot-Dip galvanized ทั้งชุด

๔.๑.๒.๔ ขนาดชุดโคมไฟถนนฯ ไม่รวมข้อต่อติดตั้ง กว้าง ๕๘๓ มิลลิเมตร (± 15 มิลลิเมตร) / ยาว ๑,๔๑๕ มิลลิเมตร (± 15 มิลลิเมตร) / หนา ๖๐ มิลลิเมตร (± 10 มิลลิเมตร) น้ำหนักโคมไฟทั้งชุดประมาณ ๒๗ กิโลกรัม

๔.๑.๒.๕ ประกอบรวมหน่วยแผงเซลล์แสงอาทิตย์ชนิด Monocrystalline ขนาด ๑๕๐W ได้รับการรับรอง มาตรฐาน IEC๖๑๒๑๕-๑ : ๒๐๑๖, IEC๖๑๒๑๕-๑-๑ : ๒๐๑๖, IEC๖๑๒๑๕-๒ : ๒๐๑๖, IEC๖๑๗๓๐-๑ : ๒๐๑๖, IEC๖๑๗๓๐-๑ : ๒๐๑๘, IEC๖๑๗๓๐-๒ : ๒๐๑๖

๔.๑.๒.๖ แบตเตอรี่ชนิด LiFePO₄ ขนาด ๑๒.๘V \geq ๖๐Ahr เซลล์แบตเตอรี่ได้รับการรับรองมาตรฐาน IEC๖๒๖๑๙ : ๒๐๑๗

๔.๑.๒.๗ อุณหภูมิสีสัมพัทธ์ (CCT) ๕๐๐๐K (๔๗๔๕K - ๕๓๑๑K) และค่าดัชนีความถูกต้องของสี (CRI) > 70

๔.๑.๒.๘ โคมไฟทำงาน ๑๐๐% ให้กำลังไฟ ๖๐ วัตต์ $\pm 10\%$ ค่าฟลักซ์ส่องสว่าง $\geq 10,300$ ลูเมน ค่าประสิทธิภาพของดวงโคม ≥ 132 ลูเมนต่อวัตต์ และให้ค่าความส่องสว่างเฉลี่ย (Lav) คำนวณด้วยโปรแกรม Dialux evo อยู่ในเกณฑ์ M๒ และได้ค่าความส่องสว่างเฉลี่ยผิวถนน (Eavg) ๒๔.๕ lux

๔.๑.๒.๙ โคมไฟทำงานประมาณ ๔๖% ให้กำลังไฟ ๒๘ วัตต์ ค่าฟลักซ์ส่องสว่างรวม $\geq 5,150$ ลูเมน ค่าประสิทธิภาพของดวงโคม ≥ 185 ลูเมนต่อวัตต์ และให้ค่าความส่องสว่างเฉลี่ย (Lav) คำนวณด้วยโปรแกรม Dialux evo อยู่ในเกณฑ์ M๔ และได้ค่าความส่องสว่างเฉลี่ยผิวถนน (Eavg) ๑๒ lux

๔.๑.๒.๑๐ ชุดโคมไฟทำงานด้วยกำลังไฟฟ้า ๑๐๐% นาน ๓ ชม. และจะปรับหรืออัตโนมัติเหลือกำลังไฟฟ้าประมาณ ๔๖% ทำงานถึงสว่าง

๔.๑.๒.๑๑ อุปกรณ์ควบคุมการชาร์จพลังงานไฟฟ้า มีการป้องกันฝุ่น/กันน้ำ ระดับ IP๖๗ กระแสไฟชาร์จสูงสุด ๑๕A ชนิด MPPT ผ่านการทดสอบมาตรฐาน IEC๖๑๓๔๗-๒-๑๑ : ๒๐๐๑+AMD๑ : ๒๐๑๗ และ IEC/EN ๖๒๕๐๙ : ๒๐๑๐, IEC/EN ๖๒๕๐๙ : ๒๐๑๑

๔.๑.๒.๑๒ ชุดโคมไฟผ่านการทดสอบการป้องกันฝุ่น/กันน้ำ ระดับ IP๖๖ ตามมาตรฐาน IEC๖๐๕๒๙

๔.๑.๒.๑๓ ชุดโคมไฟผ่านการทดสอบ มาตรฐาน มอก. ๑๙๕๕-๒๕๕๑ หัวข้อ การแพร่สัญญาณรบกวนทางแม่เหล็กไฟฟ้าที่แผ่กระจายเป็นคลื่น ๓๐ MHz – ๓๐๐ MHz

๕. กำหนดเวลาส่งมอบพัสดุ

กำหนดเวลาดำเนินการแล้วเสร็จภายใน ๙๐ วัน นับถัดจากวันลงนามในสัญญาจ้าง (การจัดซื้อจัดจ้างครั้งนี้จะมีการลงนามในสัญญาหรือข้อตกลงเป็นหนังสือได้ต่อเมื่อหน่วยงานได้รับแจ้งอนุมัติจัดสรรงบประมาณจากกรมส่งเสริมการปกครองท้องถิ่นแล้ว และกรณีที่ยังคงครบกพร่องส่วนท้องถิ่นไม่ได้รับการจัดสรรงบประมาณเพื่อการจัดซื้อจัดจ้างในครั้งดังกล่าวองค์กรปกครองส่วนท้องถิ่นสามารถยกเลิกการจัดซื้อจัดจ้างได้

๖. หลักเกณฑ์การพิจารณาคัดเลือกข้อเสนอ

ใช้เกณฑ์ราคา พิจารณาคัดเลือกจากราคาโดยรวม โดยคำนึงถึงประโยชน์ของหน่วยงานของรัฐ และวัตถุประสงค์ของการใช้งานเป็นสำคัญ

๗. วงเงินงบประมาณ/วงเงินที่ได้รับจัดสรร

ภายในวงเงินงบประมาณ ๒,๕๖๓,๐๐๐ บาท (สองล้านห้าแสนหกหมื่นสามพันบาทถ้วน)

๘. ราคาากลางและแหล่งที่มาของราคาากลาง

ในการกำหนดราคาากลางครั้งนี้ ดำเนินการตามพระราชบัญญัติการจัดซื้อจัดจ้างและการบริหารพัสดุภาครัฐ พ.ศ. ๒๕๖๐ มาตรา ๔ “ราคาากลาง” (๓) ราคามาตรฐานที่สำนักงานงบประมาณหรือหน่วยงานกลางอื่นกำหนด

- บัญชีนวัตกรรมไทย โดยสำนักงานงบประมาณ ฉบับเพิ่มเติม เมษายน ๒๕๖๗ ด้านไฟฟ้า อิเล็กทรอนิกส์ และโทรคมนาคม รหัส ๐๗๐๒๐๐๓๗ เป็นเงินจำนวน ๒,๕๖๓,๐๐๐ บาท (สองล้านห้าแสนหกหมื่นสามพันบาทถ้วน)

๙. เงื่อนไขงานและการจ่ายเงิน

จ่ายชำระเงินให้แก่ผู้รับจ้างเป็นงวดเดียว จำนวน ๑๐๐ % ของยอดเงินในสัญญาจ้าง เมื่อผู้รับจ้างได้ปฏิบัติงานดังนี้เสร็จเรียบร้อยแล้ว โดยติดตั้งชุดเสาไฟถนนโคมไฟแอลอีดีพลังงานแสงอาทิตย์แบบประกอบในชุดเดียวกัน (Integrated Solar Cell LED Streetlight with Pole) ตามรหัสบัญชีนวัตกรรมไทย : ๐๗๐๒๐๐๓๗ แหล่งท้องที่ยวพฐัทบอน จำนวน ๔๐ ชุด หมู่ที่ ๑๔ ตำบลครน อำเภอสวี จังหวัดชุมพร และได้ส่งมอบงานดังกล่าวให้คณะกรรมการตรวจรับงานจ้างแล้ว


๑๐. อัตราค่าปรับ

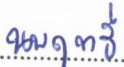
กำหนดค่าปรับเป็นรายวัน ในอัตราร้อยละ ๐.๒๐ ต่อวัน


๑๐. การกำหนดระยะเวลารับประกันความชำรุดบกพร่อง

เมื่องานแล้วเสร็จบริบูรณ์ และผู้ว่าจ้างได้รับมอบงานจากผู้รับจ้างเรียบร้อยแล้ว หากมีการชำรุดบกพร่องหรือเสียหายเกิดขึ้นจากงานจ้างนี้ภายในกำหนด ๑ ปี นับถัดจากวันที่ได้รับมอบงานจ้างดังกล่าว

คณะกรรมการจัดทำรายละเอียดคุณลักษณะเฉพาะ โครงการพัฒนาแหล่งท่องเที่ยวพรุทับบอน โดย
ติดตั้งชุดเสาไฟถนนโคมไฟแอลอีดีพลังงานแสงอาทิตย์ จำนวน ๔๐ ชุด องค์กรบริหารส่วนตำบลนคร
อำเภอสวี จังหวัดชุมพร ได้ตรวจสอบแล้ว

(ลงชื่อ)  ประธานกรรมการ
(นายพงศ์ศักดิ์ เอียดพล)
ผู้อำนวยการกองช่าง

(ลงชื่อ)  กรรมการ
(นายนพทธี น้อยไชล่า)
ผู้ช่วยนายช่างโยธา

(ลงชื่อ)  กรรมการ/เลขานุการ
(นายพิชาพัฒน์ ชูนาค)
ผู้ช่วยนายช่างโยธา

โครงการพัฒนาแหล่งท่องเที่ยวพรุท้บบอน

โดยติดตั้งชุดเสาไฟถนนโคมไฟแอลอีดีพลังงานแสงอาทิตย์ จำนวน 40 ชุด

องค์การบริหารส่วนตำบลครน อำเภอสวี จังหวัดชุมพร



องค์การบริหารส่วนตำบลครน
ตำบลครน อำเภอสวี จังหวัดชุมพร



องค์การบริหารส่วนตำบลนครน
 คำยอ : นคร
 อำเภอ : ศรี
 จังหวัด : จุฬา

โครงการ :
 โครงการพัฒนาแหล่งท่องเที่ยวพืชมงคล โดยติดตั้งจุดเสิร์ฟกาแฟที่ พลังงานแสงอาทิตย์
 แบบแปลน :
 แผนที่ใช้ชป

มาตรฐาน :
 ราชบัณฑิตยสถาน
 วันที่เสนอ/ปี : 25 พฤศจิกายน 2567
 CAD FILE :

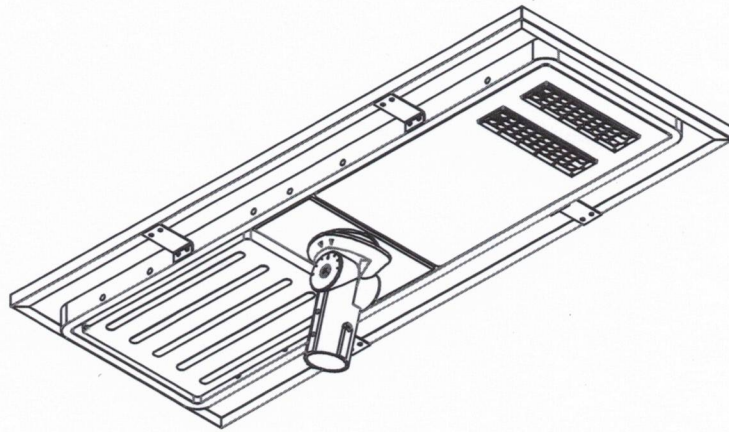
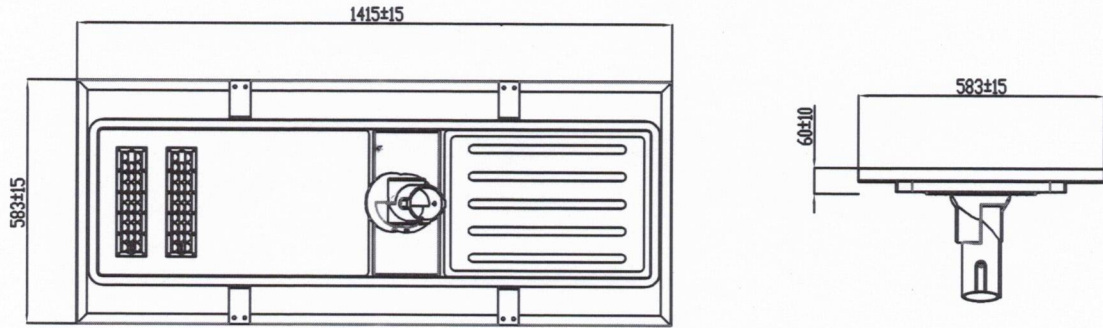
ประธานกรรมการ :
 กรรมการ : ๑๖๗๓๖
 กรรมการ/เลขานุการ : อิศราณี

ปลัด อบต. [Signature]
 นายก อบต. [Signature]

เลขที่แบบ :
 หน้าที่ 1

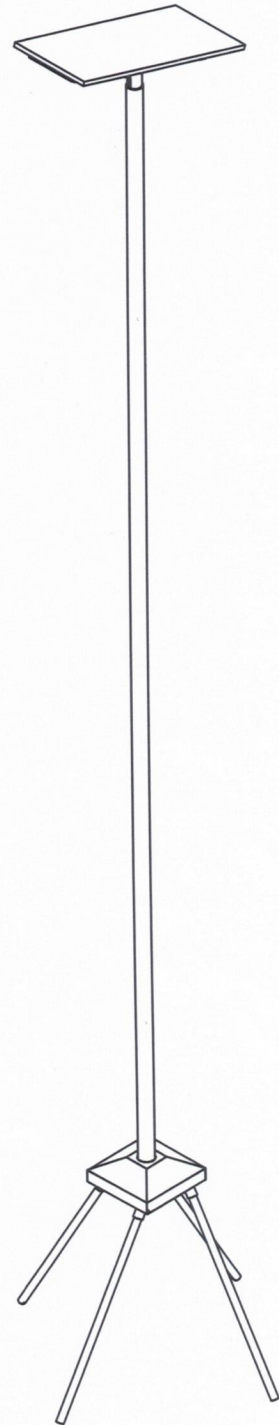
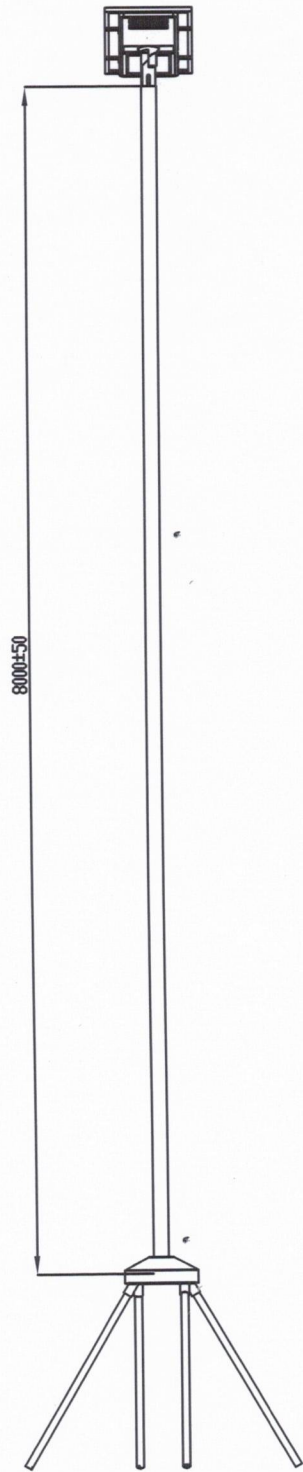
โคมไฟแอลอีดีพลังงานแสงอาทิตย์

60W

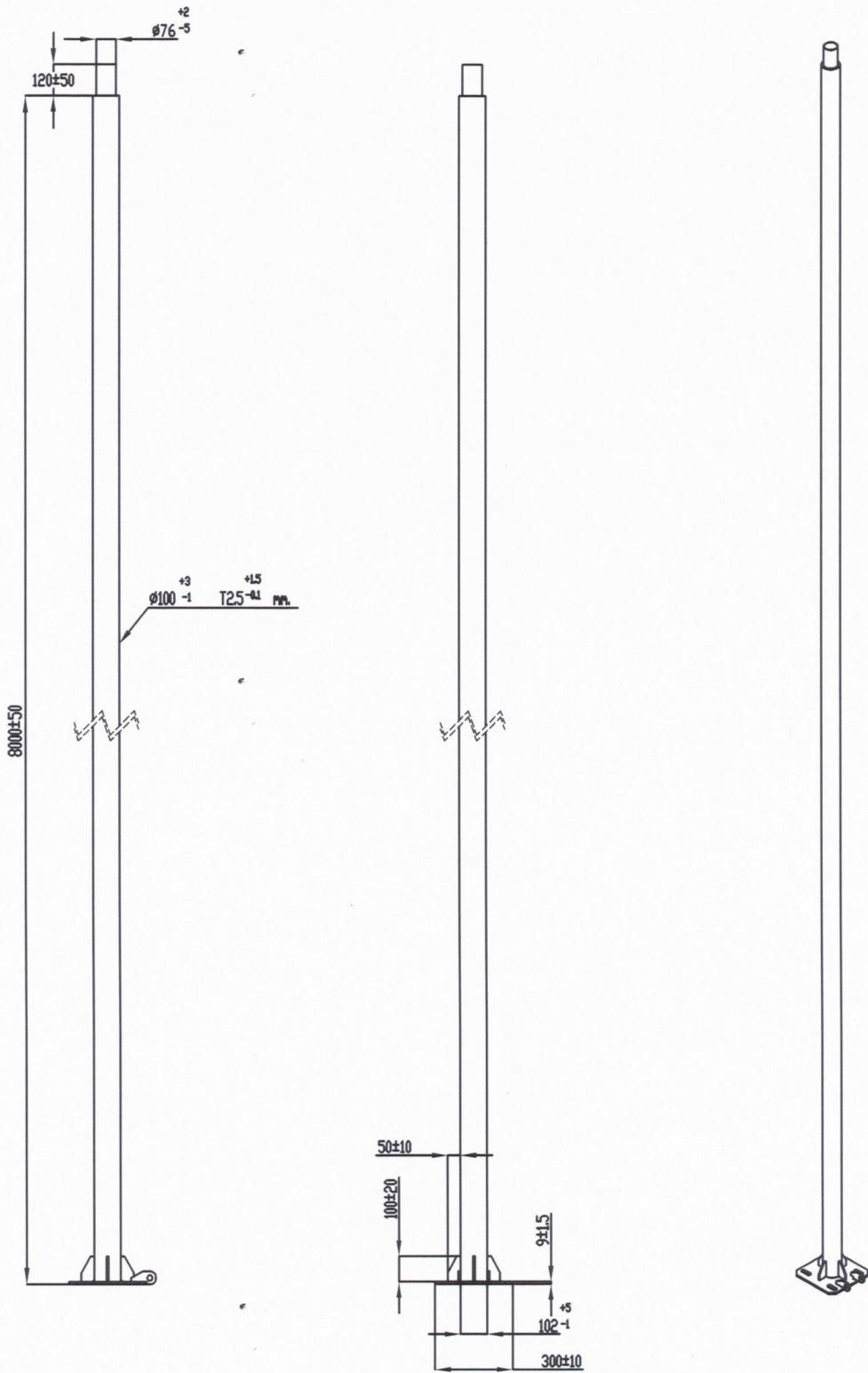


ชุดโคมไฟถนนหลอดแอลอีดีพลังงานแสงอาทิตย์

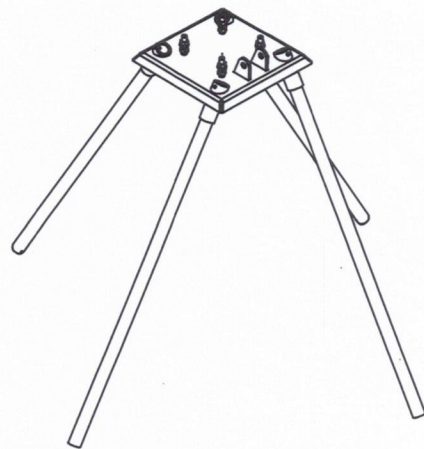
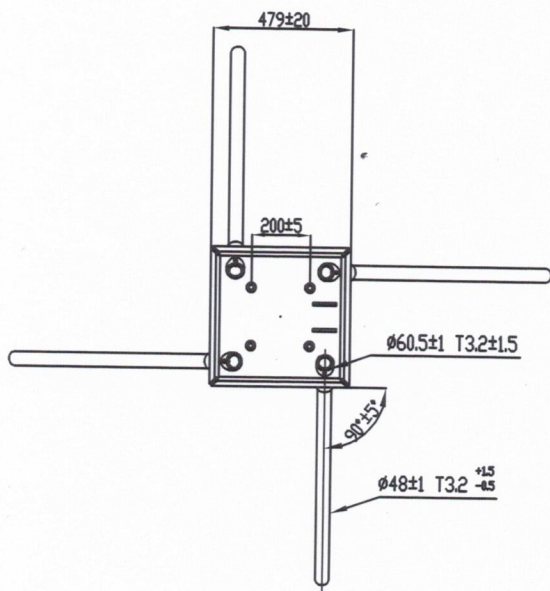
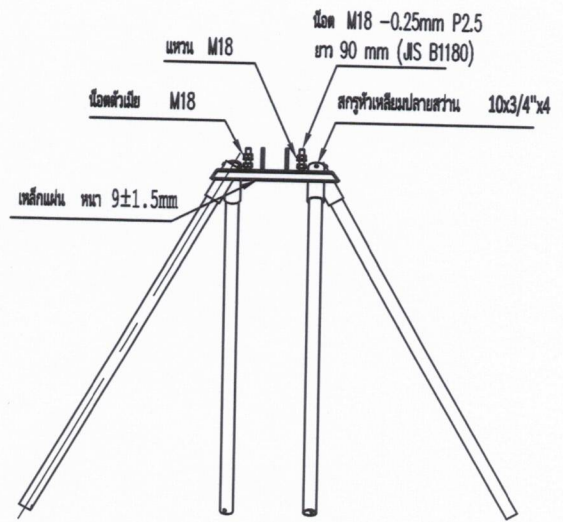
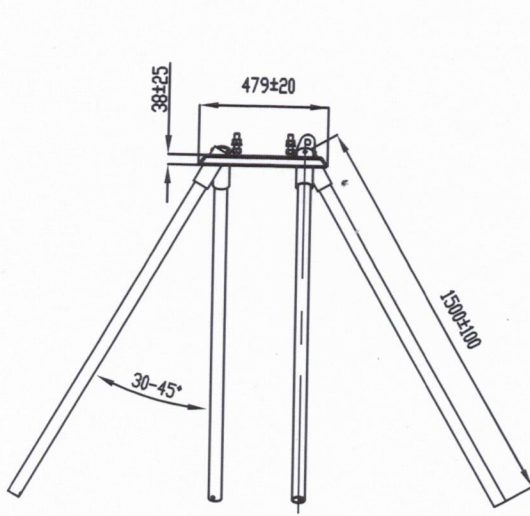
60W



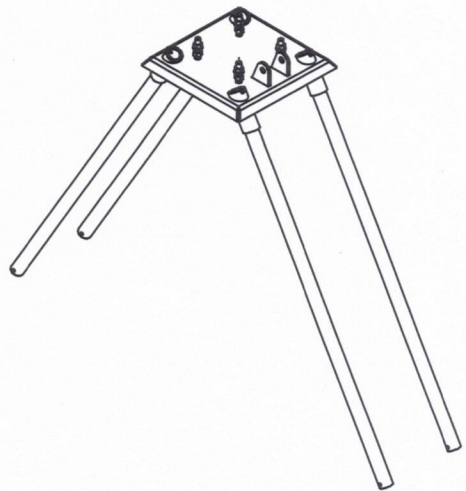
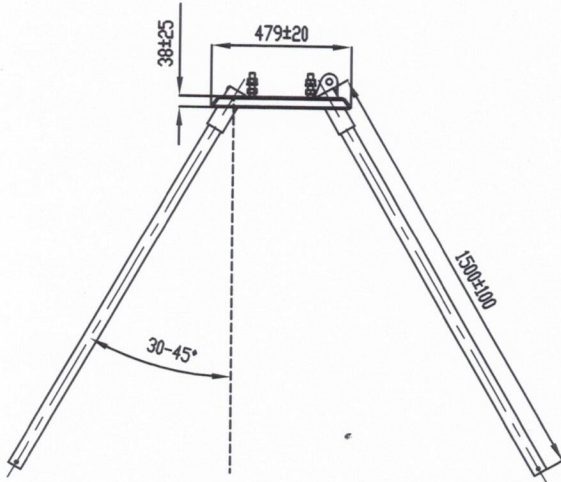
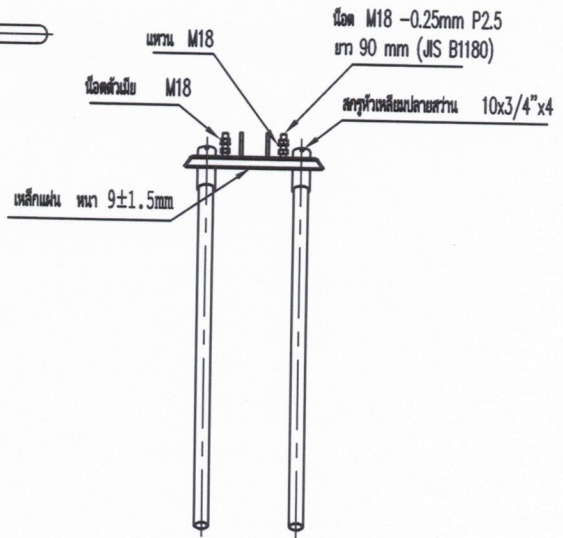
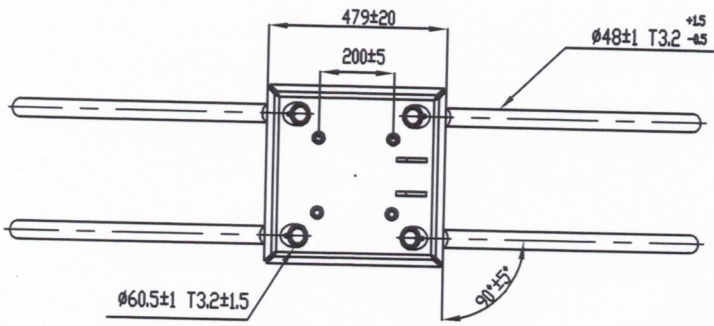
เสาไฟถนนประสงค์ แบบโคมเตียว



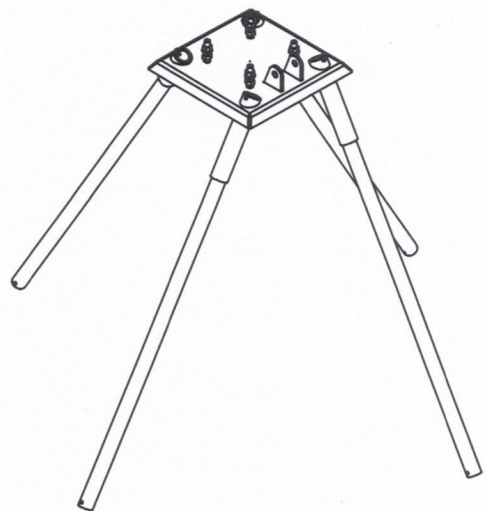
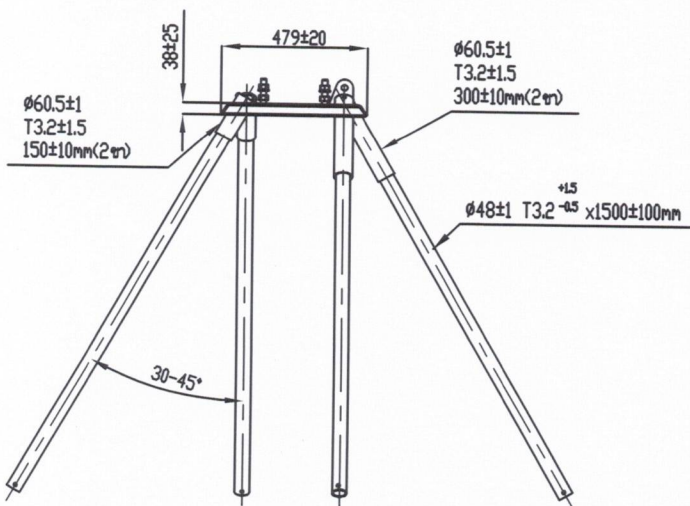
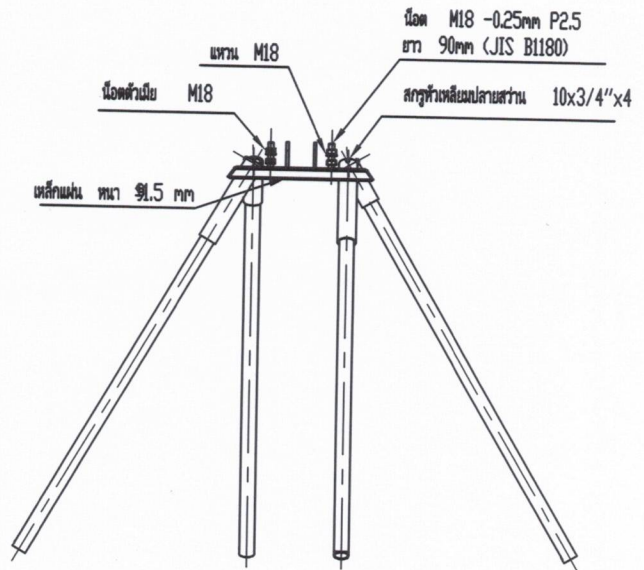
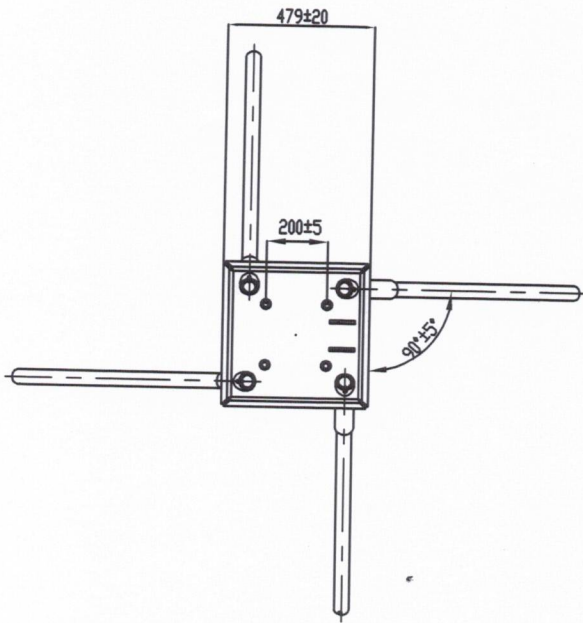
แบบ A ใช้กับพื้นที่ปกติ



แบบ B ใช้กับพื้นที่ไหลทางขีดกำแพง , หรือพื้นที่ราบปกติ



แบบ C ใช้กับพื้นที่ไหลทางลาดเอียง





บัญชีนวัตกรรมไทย

โดย

สำนักงานงบประมาณ

ฉบับเพิ่มเติม
เมษายน 2567



ลำดับ ที่	รหัส	ด้าน/กลุ่ม/รายการ	หน่วยนับ	ราคาต่อหน่วย (รวมภาษีมูลค่าเพิ่ม) (บาท)
0702 ครุภัณฑ์ไฟฟ้า อิเล็กทรอนิกส์ และโทรคมนาคม				
19	07020037	<p>ชุดเสาไฟถนนโคมไฟแอลอีดีพลังงานแสงอาทิตย์แบบประกอบ ในชุดเดียวกัน (Integrated Solar Cell LED Streetlight with Pole)</p> <p>1) รุ่น KELLI-16008 ประกอบด้วย</p> <p>1.1) เสาไฟเหล็กชุบกัลวาไนซ์ ความสูง 8 เมตร</p> <p>1.2) ฐานรากแบบหลายเข็ม ขนาดความยาว 1.5 เมตร จำนวน 4 ต้น/ชุด</p> <p>1.3) โคมไฟถนนหลอดแอลอีดีพลังงานแสงอาทิตย์ 60 วัตต์ รุ่น RCSOS60L-165CW50 จำนวน 1 โคม</p> <p>หมายเหตุ :</p> <p>1. ราคารวมค่าขนส่งและติดตั้ง</p> <p>2. รับประกันเป็นระยะเวลา 2 ปี ทุกกรณีภายใต้การติดตั้งในที่โล่งแจ้ง ที่ไม่มีต้นไม้ อาคาร หรือ สิ่งบดบังแสงแดด</p> <p>3. แก๊ซรัยละเอียด ดังนี้</p> <p>3.1 แก๊ซคุณภาพลักษณะเฉพาะข้อ 6. แบตเตอรี่ จาก ขนาด 12.8V 60Ahr เป็น ขนาด 12.8V ≥ 60Ahr</p> <p>3.2 แก๊ซหมายเหตุเงื่อนไขการรับประกันผลิตภัณฑ์ จากระยะเวลารับประกัน 1 ปี เป็น ระยะเวลารับประกัน 2 ปี</p> <p>3.3 เพิ่มผู้แทนจำหน่าย จำนวน 3 ราย</p> <p>3.4 ยกเลิกผู้แทนจำหน่าย 10 ราย</p>	ชุด	64,000.00

ด้านไฟฟ้า อิเล็กทรอนิกส์ และโทรคมนาคม : ครุภัณฑ์ไฟฟ้า อิเล็กทรอนิกส์ และโทรคมนาคม

รหัส : 07020037

ชื่อสามัญของผลงานนวัตกรรมไทย :	ชุดเสาไฟถนนโคมไฟแอลอีดีพลังงานแสงอาทิตย์แบบประกอบในชุดเดียวกัน (Integrated Solar Cell LED Streetlight with Pole)
ชื่อทางการค้าของผลงานนวัตกรรมไทย :	ชุดเสาไฟถนนโคมไฟแอลอีดีพลังงานแสงอาทิตย์แบบประกอบในชุดเดียวกัน (Integrated Solar Cell LED Streetlight with Pole)
หน่วยงานที่พัฒนา :	บริษัท เรเซอร์การไฟฟ้า (ประเทศไทย) จำกัด
บริษัทผู้รับการถ่ายทอด :	-
ผู้จำหน่าย :	บริษัท เรเซอร์การไฟฟ้า (ประเทศไทย) จำกัด
ผู้แทนจำหน่าย :	<ol style="list-style-type: none"> 1. บริษัท เศรษฐีธาดา กรุ๊ป จำกัด 2. บริษัท นีโอ ทราฟฟิค เอ็นจิเนียริ่ง จำกัด 3. ห้างหุ้นส่วนจำกัด ชัยชนะ 99 4. ห้างหุ้นส่วนจำกัด มงคล (9898) 5. บริษัท อคเนย์ทราฟฟิค จำกัด 6. บริษัท โชคดีพลังงาน จำกัด 7. ห้างหุ้นส่วนจำกัด อธิษฐ์ 2009 8. ห้างหุ้นส่วนจำกัด พีเค.กรุ๊ป58 9. บริษัท ทรีบี พลาสติก จำกัด 10. บริษัท เอสทีซี สปอร์ต จำกัด 11. ห้างหุ้นส่วนจำกัด คำเชื่อนแก้ววิศวกรรม 12. ห้างหุ้นส่วนจำกัด เพชรสมวงศ์การโยธา 13. บริษัท ป๊อกกะเป้ คอนสตรัคชั่น จำกัด 14. ห้างหุ้นส่วนจำกัด ไทยวิจิตรวิศวกรรม 15. ห้างหุ้นส่วนจำกัด ปอเจริญวิศว์รับเหมาก่อสร้าง 16. ห้างหุ้นส่วนจำกัด สังกวาลัยโชคเจริญยิ่ง
หน่วยงาน บริษัท หรือผู้ขึ้นบัญชีนวัตกรรมไทย :	บริษัท เรเซอร์การไฟฟ้า (ประเทศไทย) จำกัด
ช่วงเวลาที่ยื่นทะเบียน :	ตุลาคม 2566 – ธันวาคม 2571 (5 ปี 2 เดือน)
คุณสมบัตินวัตกรรม :	

ชุดเสาไฟถนนโคมไฟแอลอีดีพลังงานแสงอาทิตย์แบบประกอบในชุดเดียวกัน ถูกออกแบบพัฒนาให้ การส่องสว่างถนนได้ตามหลักเกณฑ์ของมาตรฐาน มอก. 2954-2562 หน่วยรวมของผลิตภัณฑ์ประกอบด้วย 3 ส่วนหลัก ได้แก่ เสาไฟเหล็ก ชุดโคมไฟถนนแอลอีดีพลังงานแสงอาทิตย์ และชุดฐานรากเหล็กแบบหลายเข็ม ที่ออกแบบลักษณะมุมเข็ม ให้สามารถติดตั้งในพื้นที่ราบปกติ และพื้นที่ขีตริมกำแพงได้สะดวกโดยไม่ต้องใช้เครื่องจักรใหญ่ ได้แก่ รถขุด รถเจาะ อีกทั้งชุดฐานรากเหล็กแบบหลายเข็มยังสามารถติดตั้งบนไหล่ทางลาดเอียงได้สะดวก ไม่จำเป็นต้องปรับผิวไหล่ทางให้ได้ ณวาระตั้งแต่ยังคงมีความมั่นคงแข็งแรงผ่านการทดสอบด้วยแรงผลักดันซึ่งอิงหลักเกณฑ์ทดสอบตามกฎกระทรวงฉบับที่ 6 ออกตามความในพระราชบัญญัติควบคุมอาคาร พ.ศ. 2522

คุณลักษณะเฉพาะ

รุ่น KELLI-16008

ชุดเสาไฟถนนและฐานรากเหล็กหลายเข็ม

1. เสาไฟเหล็กใช้วัสดุคุณภาพสูงตามมาตรฐาน มอก. 1479-2558 ชุบเคลือบผิวป้องกันสนิมแบบ Hot-Dip galvanized ความสูงเสา 8 เมตร (± 5 เซนติเมตร)
2. สามารถยกเสาขึ้น/ลง ได้ง่ายเพื่อการติดตั้งและการบำรุงรักษา ด้วยการใส่สลักเกลียวร่วมกันที่แผ่นเหล็กเจาะรู ซึ่งเชื่อมติดอยู่ที่ฐานเสาไฟถนนและแผ่นฐานราก เป็นลักษณะบานพับขึ้น/ลง ซึ่งสามารถติดตั้งโคมไฟและอุปกรณ์ที่มีน้ำหนักรวมมากถึง 45 กิโลกรัมได้
3. ฐานรากเหล็กหลายเข็ม ขนาดความยาว 1.5 เมตร จำนวน 4 ต้นต่อชุด ใช้วัสดุคุณภาพสูงตามมาตรฐาน มอก. 1479-2558 ชุบเคลือบผิวป้องกันสนิมแบบ Hot-Dip galvanized ทั้งชุด

ชุดโคมไฟถนนหลอดแอลอีดีพลังงานแสงอาทิตย์ แบบประกอบในชุดเดียวกัน รุ่น RCSOS60L-165CW50

4. ขนาดชุดโคมไฟถนนฯ ไม่รวมข้อต่อติดตั้ง กว้าง 583 มิลลิเมตร (± 15 มิลลิเมตร) / ยาว 1,415 มิลลิเมตร (± 15 มิลลิเมตร) / หนา 60 มิลลิเมตร (± 10 มิลลิเมตร) น้ำหนักโคมไฟทั้งชุดประมาณ 27 กิโลกรัม
5. ประกอบรวมหน่วยแผงเซลล์แสงอาทิตย์ชนิด Monocrystalline ขนาด 150W ได้รับการรับรองมาตรฐาน IEC61215-1 : 2016, IEC61215-1-1 : 2016, IEC61215-2 : 2016, IEC61730-1 : 2016, IEC61730-1 : 2018, IEC61730-2 : 2016
6. แบตเตอรี่ชนิด LiFePO4 ขนาด 12.8V \geq 60Ahr เซลล์แบตเตอรี่ได้รับการรับรองมาตรฐาน IEC62619 : 2017
7. อุณหภูมิสีสเปกตรัม (CCT) 5000K (4745K – 5311K) และค่าดัชนีความถูกต้องของสี (CRI) $>$ 70
8. โคมไฟทำงาน 100% ให้กำลังไฟ 60 วัตต์ $\pm 10\%$ ค่าฟลักซ์ส่องสว่าง \geq 10,300 ลูเมน ค่าประสิทธิภาพของดวงโคม \geq 172 ลูเมนต่อวัตต์ และให้ค่าความส่องสว่างเฉลี่ย (L_{av}) คำนวณด้วยโปรแกรม Dialux evo อยู่ในเกณฑ์ M2 และได้ค่าความส่องสว่างเฉลี่ยผิวถนน (E_{avg}) 24.5 lux
9. โคมไฟทำงานประมาณ 46% ให้กำลังไฟ 28 วัตต์ ค่าฟลักซ์ส่องสว่างรวม \geq 5,150 ลูเมน ค่าประสิทธิภาพของดวงโคม \geq 185 ลูเมนต่อวัตต์ และให้ค่าความส่องสว่างเฉลี่ย (L_{av}) คำนวณด้วยโปรแกรม Dialux evo อยู่ในเกณฑ์ M4 และได้ค่าความส่องสว่างเฉลี่ยผิวถนน (E_{avg}) 12 lux
10. ชุดโคมไฟทำงานด้วยกำลังไฟฟ้า 100% นาน 3 ชม. และจะปรับหรืออัตโนมัติเลือกกำลังไฟฟ้าประมาณ 46% ทำงานถึงสว่าง
11. อุปกรณ์ควบคุมการชาร์จพลังงานไฟฟ้า มีการป้องกันฝุ่น/กันน้ำ ระดับ IP67 กระแสไฟชาร์จสูงสุด 15A ชนิด MPPT ผ่านการทดสอบมาตรฐาน IEC61347-2-11 : 2001+AMD1 : 2017 และ IEC/EN 62509 : 2010, IEC/EN 62509 : 2011
12. ชุดโคมไฟผ่านการทดสอบการป้องกันฝุ่น/กันน้ำ ระดับ IP66 ตามมาตรฐาน IEC60529
13. ชุดโคมไฟผ่านการทดสอบ มาตรฐาน มอก. 1955-2551 หัวข้อ การแพร่สัญญาณรบกวนทางแม่เหล็กไฟฟ้า ที่แผ่กระจายเป็นคลื่น 30 MHz – 300 MHz

หมายเหตุ :

ข้อกำหนดในการติดตั้งผลิตภัณฑ์

1. ผู้ซื้อและผู้จำหน่ายจะต้องสำรวจพื้นที่ รวมถึงตกลงและยืนยันจุดติดตั้งร่วมกัน โดยผู้จำหน่ายจะทำหนังสือยืนยันจุดติดตั้งเป็นลายลักษณ์อักษรและให้ผู้มีอำนาจทั้งสองฝ่ายลงนามตกลงและรับทราบ
2. จุดติดตั้งต้องไม่มีสิ่งบดบังแสงแดด สำหรับการชาร์จเก็บพลังงาน เช่น ต้นไม้ อาคาร รั้วกัน ป้ายทางจราจร ป้ายโฆษณา เป็นต้น หากพื้นที่จุดติดตั้งมีสิ่งบดบังที่ต้องแก้ไข ผู้จำหน่ายจะแจ้งหนังสือเป็นลายลักษณ์อักษรให้ผู้ซื้อทราบเพื่อดำเนินการแก้ไขดังกล่าว โดยผู้ซื้อเป็นผู้รับผิดชอบค่าใช้จ่ายในการจัดการแก้ไขสิ่งบดบังแผงเซลล์แสงอาทิตย์ทั้งสิ้น

หากผู้ซื้อไม่ดำเนินการแก้ไข และ/หรือ ยืนยันที่ติดตั้งในจุดดังกล่าว จะถือว่าจุดติดตั้งนั้นไม่อยู่ในเงื่อนไขการรับประกัน และผู้จำหน่ายจะออกหนังสือเพื่อให้ผู้ซื้อยืนยันการติดตั้งจุดที่อยู่นอกเหนือเงื่อนไขการรับประกันและลงนามโดยผู้มีอำนาจของผู้ซื้อ

3. กรณีมีการเปลี่ยนแปลงจุดติดตั้งหลังจากที่มีการยืนยันจุดติดตั้งเป็นลายลักษณ์อักษรร่วมกันแล้ว ผู้ซื้อต้องเป็นผู้รับผิดชอบค่าใช้จ่ายที่ดำเนินการแล้วทั้งหมดก่อนการเปลี่ยนแปลง ได้แก่ ค่าดำเนินการ ค่าขนย้าย ค่าวัสดุ/อุปกรณ์ ค่าแรง รวมถึงค่าใช้จ่ายอื่น ๆ ที่เกิดขึ้นตามจริง

4. หลังจากผู้จำหน่ายส่งมอบงานแล้ว ผู้ซื้อเป็นผู้รับผิดชอบในดำเนินการที่เกี่ยวข้องกับผลิตภัณฑ์ ค่าใช้จ่ายและ/หรือ ค่าเสียหายที่เกิดขึ้นทั้งสิ้น ซึ่งอยู่นอกเหนือขอบเขตการรับประกันของผู้จำหน่าย อาทิเช่น อุบัติเหตุรถชน ต้นไม้ กิ่งไม้ ล้มทับ/หล่นใส่ผลิตภัณฑ์ ต้นไม้บดบังแผงเซลล์แสงอาทิตย์ ภัยพิบัติ โจรกรรม ฯลฯ

เงื่อนไขการรับประกันผลิตภัณฑ์

1. ผลิตภัณฑ์มีระยะเวลาการรับประกัน 2 ปี นับจากวันส่งมอบงานโดยรวมค่าใช้จ่ายในการเปลี่ยนและติดตั้ง ผลิตภัณฑ์ที่อยู่ในเงื่อนไขการรับประกัน

2. ผู้จำหน่ายรับประกันความเสียหายซึ่งเกิดจากความบกพร่องของสินค้าจากการใช้งานตามปกติวิธีสลับ หรือชำรุดเสียหายซึ่งเกิดจากความบกพร่องจากมาตรฐานการผลิต

3. ผู้จำหน่ายไม่รับประกันการชำรุดเสียหายที่เกิดจากการใช้งานผลิตภัณฑ์ที่ไม่ถูกต้อง หรือผู้หนึ่งผู้ใดเจตนาทำให้สินค้าเสียหาย หรือผู้หนึ่งผู้ใดที่ไม่ได้รับมอบหมายจากผู้จำหน่าย เข้าดำเนินการกระทำจนเป็นเหตุให้ผลิตภัณฑ์เสียหายหรือเสียหายจากภัยธรรมชาติ หรืออุบัติเหตุ เช่น รถเฉี่ยวชน กิ่งไม้หัก เป็นต้น

การบริการหลังการขาย

1. ผู้ซื้อสามารถติดต่อรับบริการขายได้ที่ บริษัท เรเซอร์การไฟฟ้า (ประเทศไทย) จำกัด

2. กรณีการแจ้งซ่อมบำรุง ให้ผู้ซื้อทำหนังสือแจ้งซ่อมมายังผู้จำหน่ายโดยระบุเลขจุดติดตั้ง ภาพถ่ายช่วงกลางวัน และกลางคืนของจุดนั้น ๆ และชื่อและเบอร์โทรศัพท์สำหรับติดต่อกลับ โดยผู้จำหน่ายจะรับแจ้งซ่อมบำรุงเมื่อได้รับข้อมูลครบถ้วนแล้ว

หมายเหตุ : ประกาศขึ้นบัญชีนวัตกรรมไทย ฉบับเพิ่มเติม ตุลาคม 2566 (มีผู้แทนจำหน่าย 23 ราย)

1. ในบัญชีนวัตกรรมไทย ฉบับเพิ่มเติม เมษายน 2567 แก๊โซลารายละเอียด ดังนี้

1.1 แก๊โซลาคูณลักษณะเฉพาะข้อ 6. แบตเตอรี่ จาก ขนาด 12.8V 60Ahr เป็น ขนาด 12.8V \geq 60Ahr

1.2 แก๊โซลาคูณหมายเหตุเงื่อนไขการรับประกันผลิตภัณฑ์ จาก ระยะเวลาการรับประกัน 1 ปี เป็น ระยะเวลาการรับประกัน 2 ปี

1.3 เพิ่มผู้แทนจำหน่าย จำนวน 3 ราย

1.4 ยกเลิกผู้แทนจำหน่าย 10 ราย

+++++