

## ตารางแสดงวงเงินงบประมาณที่ได้รับจัดสรรและราคากลางในงานจ้างก่อสร้าง

๑. ชื่อโครงการ ปรับปรุงต่อเติมโรงจอดรถ องค์การบริหารส่วนตำบลครน หมู่ที่ ๔ ตำบลครน อำเภอสวี จังหวัดชุมพร
๒. หน่วยงานเจ้าของโครงการ กองช่าง องค์การบริหารส่วนตำบลครน
๓. วงเงินงบประมาณที่ได้รับการจัดสรร จำนวน ๔๘๔,๒๐๐.- บาท (สี่แสนแปดหมื่นสี่พันสองร้อยบาทถ้วน)
๔. ลักษณะงาน (โดยสังเขป)
๑. งานรื้อถอน
  ๒. งานฐานราก คสล.
  ๓. งานพื้น
  ๔. งานหลังคา
- (รายละเอียดตามแบบองค์การบริหารส่วนตำบลครน กำหนด)
๕. ราคากลางคำนวณ ณ วันที่ ๖ กรกฎาคม ๒๕๖๖ เป็นเงิน ๔๘๔,๗๖๙.- บาท (สี่แสนแปดหมื่นสี่พันเจ็ดร้อยหกสิบเก้าบาทถ้วน)
๖. บัญชีประมาณการราคากลาง
- แบบ พร.๕ จำนวน ๑ ฉบับ
  - แบบ พร.๔ จำนวน ๒ ฉบับ
๗. รายชื่อคณะกรรมการกำหนดราคากลาง
- |                             |                   |
|-----------------------------|-------------------|
| ๗.๑ นายนพดล มณีรัตน์        | ประธานกรรมการ     |
| ๗.๒ นางปรียากร พัฒนาสัก     | กรรมการ           |
| ๗.๓ นายพงศ์ศักดิ์ เอียดพล   | กรรมการ           |
| ๗.๔ นางสาวศิริกัญญา ศุภมิตร | กรรมการ/เลขานุการ |

## สรุปผลการประมาณราคาก่อสร้าง

กลุ่มงาน / งาน : อาคาร  
 โครงการ : ปรับปรุงต่อเติมโรงจอดรถ  
 สถานที่ก่อสร้าง : องค์การบริหารส่วนตำบลครน  
 หน่วยงาน : องค์การบริหารส่วนตำบลครน  
 แบบ ปร. 4 ที่แนบ มีจำนวน 2 หน้า  
 คำนวณราคากลาง เมื่อวันที่ 6 กรกฎาคม 2566

ลำดับที่	รายการ	ค่าวัสดุและค่าแรง รวมเป็นเงิน ( บาท )	Factor F	ค่าก่อสร้างทั้งหมด รวมเป็นเงิน ( บาท )	หมายเหตุ
1	ประเภทงาน อาคาร	368,494.05	1.3074	481,769.12	เงื่อนไข
	ค่าป้ายโครงการ	3,000.00	-	3,000.00	เงินล่วงหน้าจ่าย 0.00 %
					เงินประกันผลงานหัก 0.00 %
					ดอกเบี้ยเงินกู้ 6.00 %
					ภาษีมูลค่าเพิ่ม 7.00 %
สรุป	รวมค่าก่อสร้างเป็นเงินทั้งสิ้น			484,769.12	
	<input type="checkbox"/> คิดเป็นราคากลาง			484,769.00	
	<input type="checkbox"/> (ตัวอักษร)				

- สีสันแปดหมื่นสี่พันเจ็ดร้อยหกสิบเก้าบาทถ้วน

(ลงชื่อ) ..... ประธานกรรมการ

(นายพนพล มณีรัตน์)

ปลัดองค์การบริหารส่วนตำบล

(ลงชื่อ) ..... กรรมการ

(นางปริยากร พัฒนาศัก)

ผู้อำนวยการกองคลัง

(ลงชื่อ) ..... กรรมการ

(นายพงศ์ศักดิ์ เอียดพล)

ผู้อำนวยการกองช่าง

(ลงชื่อ) ..... กรรมการ/เลขานุการ

(นางสาวศิริกัญญา ศุภมิตร)

เจ้าพนักงานธุรการชำนาญงาน

แบบแสดงรายการ ปริมาณงาน และราคา

กลุ่มงาน/งาน : อาคาร  
 โครงการ : ปรับปรุงต่อเติมโรงจอดรถ  
 สถานที่ก่อสร้าง : องค์การบริหารส่วนตำบลครน  
 หน่วยงาน : องค์การบริหารส่วนตำบลครน  
 ประมาณการโดย : คณะกรรมการกำหนดราคากลาง

แบบเลขที่ :

เมื่อวันที่ : 6 กรกฎาคม 2566

หน่วย : บาท

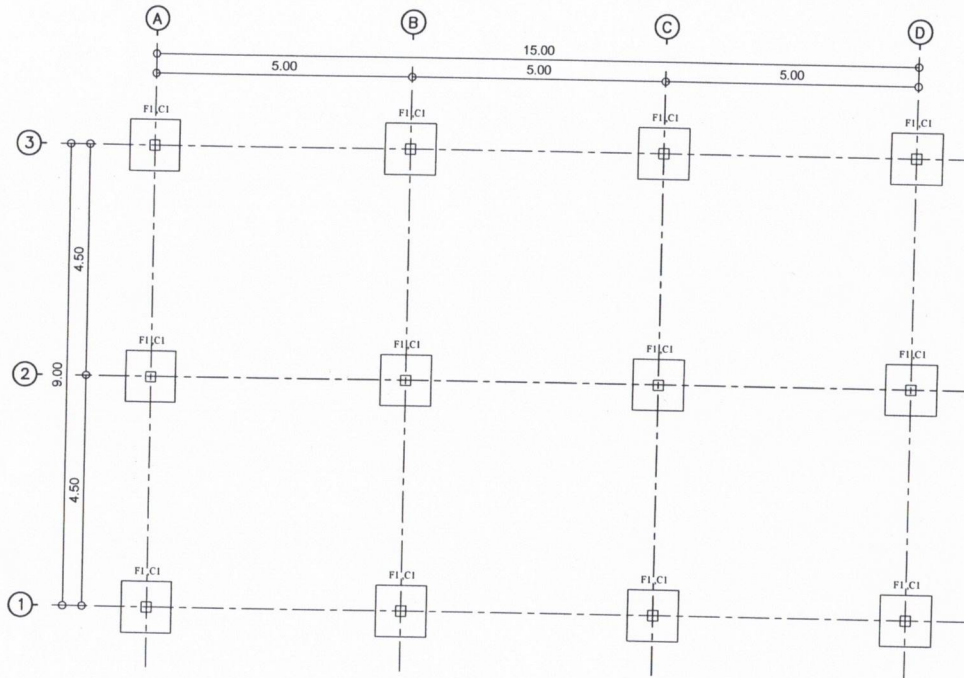
ลำดับที่	รายการ	จำนวน	หน่วย	ราคาวัสดุสิ่งก่อสร้าง		ค่าแรงงาน		รวม	หมายเหตุ
				ราคาต่อหน่วย	จำนวนเงิน	ราคาต่อหน่วย	จำนวนเงิน		
1	งานรื้อถอน								
	- รื้อถอนโครงสร้างหลังคาไม้	92.00	ตร.ม.	-	-	60.00	5,520.00	5,520.00	1. ราคาต่อหน่วยของวัสดุสิ่งก่อสร้าง ใช้ราคาวัสดุสิ่งก่อสร้างของ สทฐ. 2566 2. ราคาต่อหน่วยของวัสดุสิ่งก่อสร้าง ได้เป็นการสำหรับถอดแบบคำนวณราคากลางก่อสร้าง มีนาคม 2566 3. หลักเกณฑ์การคำนวณราคากลาง ก่อตามคณะกรรมการราคากลางและชี้แจงให้ผู้ประกอบการ ตุลาคม 2560 4. ราคาน้ำมันดีเซล อำเภอเมือง จังหวัดชุมพร เหล็กลีตริล 32.37 บาท
	- รื้อถอนวัสดุผนังหลังคา (ลอนคู่)	92.00	ตร.ม.	-	-	25.00	2,300.00	2,300.00	
	- รื้อถอนพื้น ค.ส.ล. วางบนดิน (หนา 10-15 ซม.)	25.00	ตร.ม.	-	-	70.00	1,750.00	1,750.00	
	- รื้อถอนโครงสร้าง คส.ล. (เสา)	1.00	ตร.ม.	-	-	600.00	600.00	600.00	
2	งานฐานราก คสล.								
	- ดินซุด - ดินถมหลุมฐานราก	24.00	ลบ.ม.	-	-	320.00	7,680.00	7,680.00	
	- ทราดยาบรองพื้น	1.00	ลบ.ม.	565.42	565.42	104.00	104.00	669.42	
	- คอนกรีตยาบรองพื้นฐานราก 1:3:5	1.00	ลบ.ม.	1,400.00	1,400.00	426.00	426.00	1,826.00	
	- เหล็ก DB 12 mm. (เมื่อวัสดุ 9%)	28.00	เส้น	264.00	7,392.00	32.00	896.00	8,288.00	
	- เหล็ก RB 6 mm. (เมื่อวัสดุ 5%)	6.00	เส้น	74.00	444.00	10.00	60.00	504.00	
	- ลวดผูกเหล็ก (30 กก./ตัน) เบอร์ 18	8.00	กก.	39.25	314.00	-	-	314.00	
	- ไม้แบบหล่อคอนกรีตทั่วไป + ไม้โครงคร่า (ใช้ 80%)	19.00	ตร.ม.	425.00	8,075.00	139.00	2,641.00	10,716.00	
	- ตะปู (0.25 กก./ตร.ม.)	5.00	กก.	37.38	186.90	-	-	186.90	
	- คอนกรีต 1:2:4 โครงสร้างติดดิน	4.00	ลบ.ม.	1,797.00	7,188.00	532.00	2,128.00	9,316.00	
3	งานพื้น								
	- ทราดยาบรองพื้น เฝื่อ 25%	11.00	ลบ.ม.	565.42	6,219.62	104.00	1,144.00	7,363.62	
	- Wire Mesh $\phi$ 4.0 มม. @ 0.15x0.15m.	166.00	ตร.ม.	83.09	13,792.94	7.00	1,162.00	14,954.94	
	- คอนกรีตผสมเสร็จ fc' 240 ksc.	22.00	ลบ.ม.	2,242.99	49,345.78	419.00	9,218.00	58,563.78	
	- ผิวพื้นขัดยาบ	166.00	ตร.ม.	-	-	30.00	4,980.00	4,980.00	
4	งานหลังคา								
	- J Bolt 5/8 นิ้ว 14 มม. 300 มม. x 70 มม.	48.00	ตัว	58.40	2,803.20	-	-	2,803.20	
	- เหล็กเพลท 8x8" หนา 10 มม. 3.2 กก.	12.00	แผ่น	272.00	3,264.00	-	-	3,264.00	
	ยกยอดไป							141,599.86	
( ตัวอักษร )									
(- หักร้อยเส้นที่ขึ้นหน้าหรือท้ายแถวบาทแปลลืบทศตางค์ -)									
ยอดรวม								141,599.86	



โครงการปรับปรุงต่อเติมโรงจอดรถ  
องค์การบริหารส่วนตำบลครน



องค์การบริหารส่วนตำบลครน  
ตำบลครน อำเภอสวี จังหวัดชุมพร



แปลนฐานราก เสาตอม่อ

มาตราส่วน 1:100



หมายเหตุ

พัสดุประเภทวัสดุหรือครุภัณฑ์ที่ใช้ในงานก่อสร้างต้องเป็นพัสดุที่ผลิตภายในประเทศ ตามเงื่อนไขดังนี้

๑. วัสดุหรือครุภัณฑ์ที่ใช้ในงานก่อสร้างต้องเป็นพัสดุที่ผลิตภายในประเทศไม่น้อยกว่าร้อยละ ๖๐ ของมูลค่าพัสดุที่จะใช้ในงานก่อสร้างทั้งหมดตามสัญญา
๒. เหล็กที่ใช้ในงานก่อสร้างต้องเป็นเหล็กที่ผลิตภายในประเทศไม่น้อยกว่าร้อยละ ๙๐ ของปริมาณเหล็กที่ต้องใช้ทั้งหมดตามสัญญา

ผู้รับจ้างจะต้องจัดทำแผนการใช้พัสดุที่ผลิตภายในประเทศ (ตามข้อ ๑ และ ๒) ภายใน 15 วัน นับถัดจากวันที่ได้ลงนามสัญญา เพื่อให้คณะกรรมการตรวจรับพัสดุพิจารณาต่อไป



องค์การบริหารส่วนตำบลครน

ตำบล : ครน  
อำเภอ : สวี  
จังหวัด : ชุมพร

โครงการ : ปรับปรุงต่อเติมโรงจอดรถ องค์การบริหารส่วนตำบลครน

แบบแสดง : แปลนฐานราก เสาตอม่อ

มาตราส่วน :

วัน/เดือน/ปี : 4 กรกฎาคม 2566

CAD FILE :

จนท.จัดทำแบบรายการ :

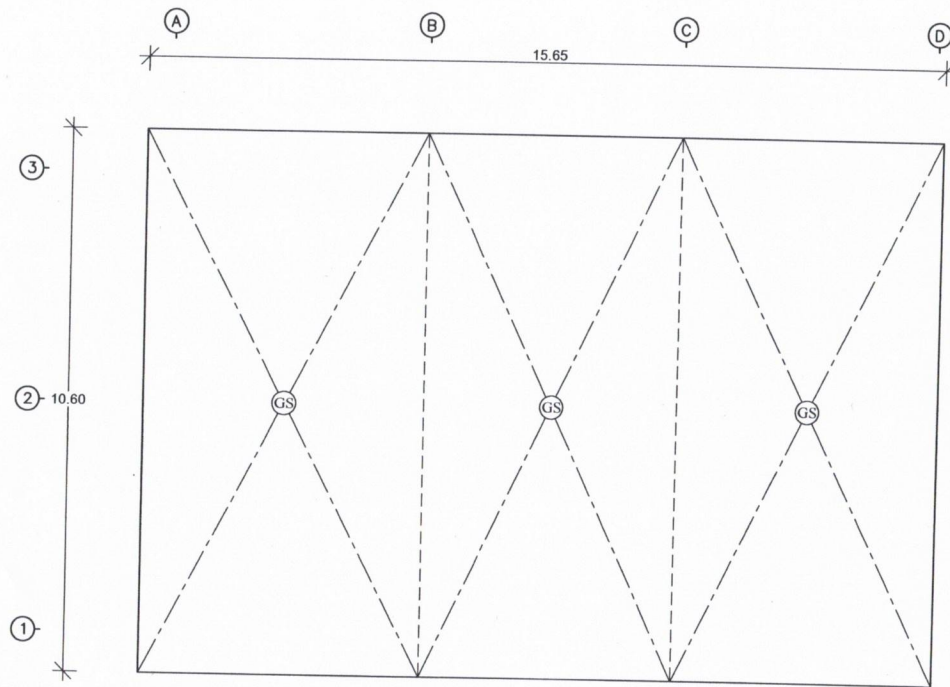
ผอ.กองช่าง :

ปลัดอบต. :

นายกอบต.ครน :

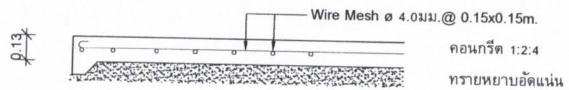
เลขที่แบบ

แผ่นที่ 2



แปลนพื้น

มาตราส่วน 1:100



GS 1: 20



องค์การบริหารส่วนตำบลครน  
ตำบล : ครน  
อำเภอ : ศรี  
จังหวัด : ชุมพร

โครงการ : ปรับปรุงต่อเติมโรงจอดรถ องค์การบริหารส่วนตำบลครน

แบบแสดง : แปลนพื้น

มาตราส่วน :

วัน/เดือน/ปี : 4 กรกฎาคม 2566

CAD FILE :

จนท.จัดทำแบบปรายการ :

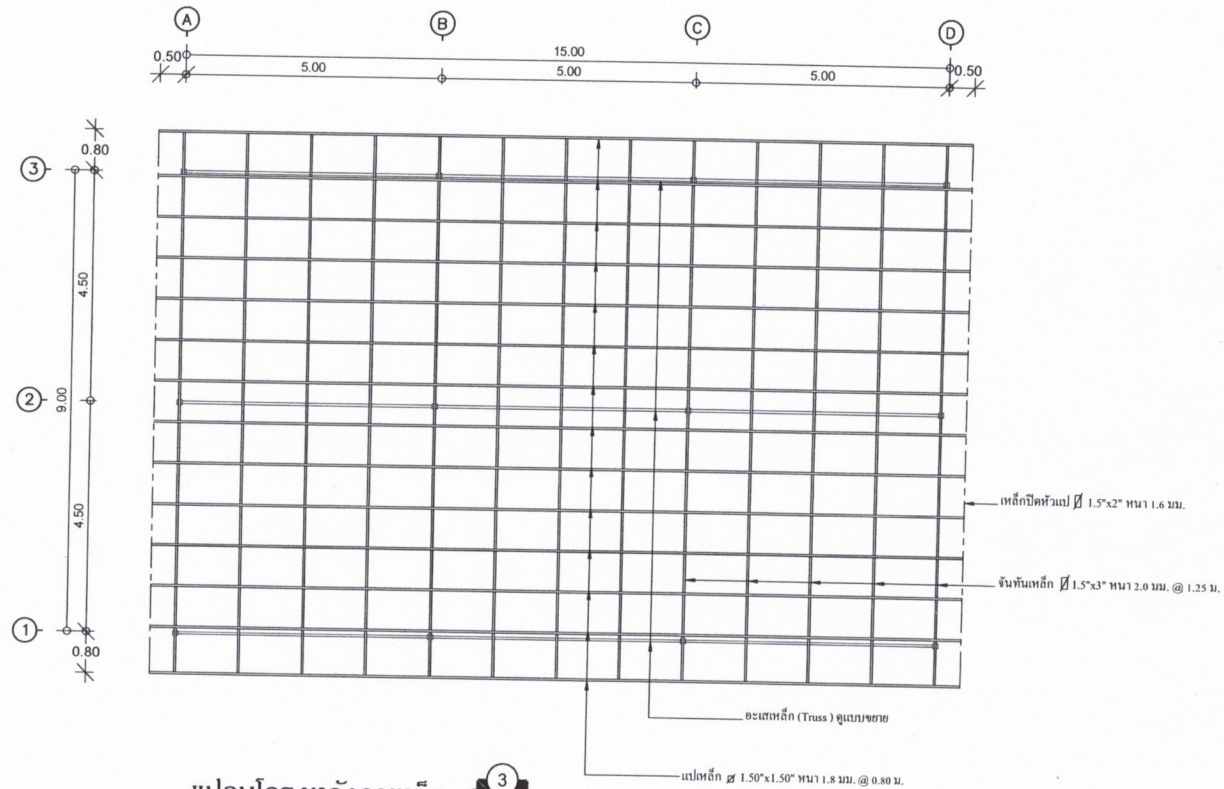
ผอ.กองช่าง : -2565

ปลัดอบต. :

นายกอบต.ครน :

เลขที่แบบ

แผ่นที่ 3



**แปลนโครงหลังคาเหล็ก**

มาตราส่วน 1:100



องค์การบริหารส่วนตำบลครน

ตำบล : ครน  
อำเภอ : สวี  
จังหวัด : ชุมพร

โครงการ : ปรับปรุงต่อเติมโรงจอดรถ องค์การบริหารส่วนตำบลครน

แบบแสดง : แปลนโครงหลังคาเหล็ก

มาตราส่วน :

วัน/เดือน/ปี : 4 กรกฎาคม 2566

CAD FILE :

จนท.จัดทำแบบบรรยายการ :

ผอ.กองช่าง :

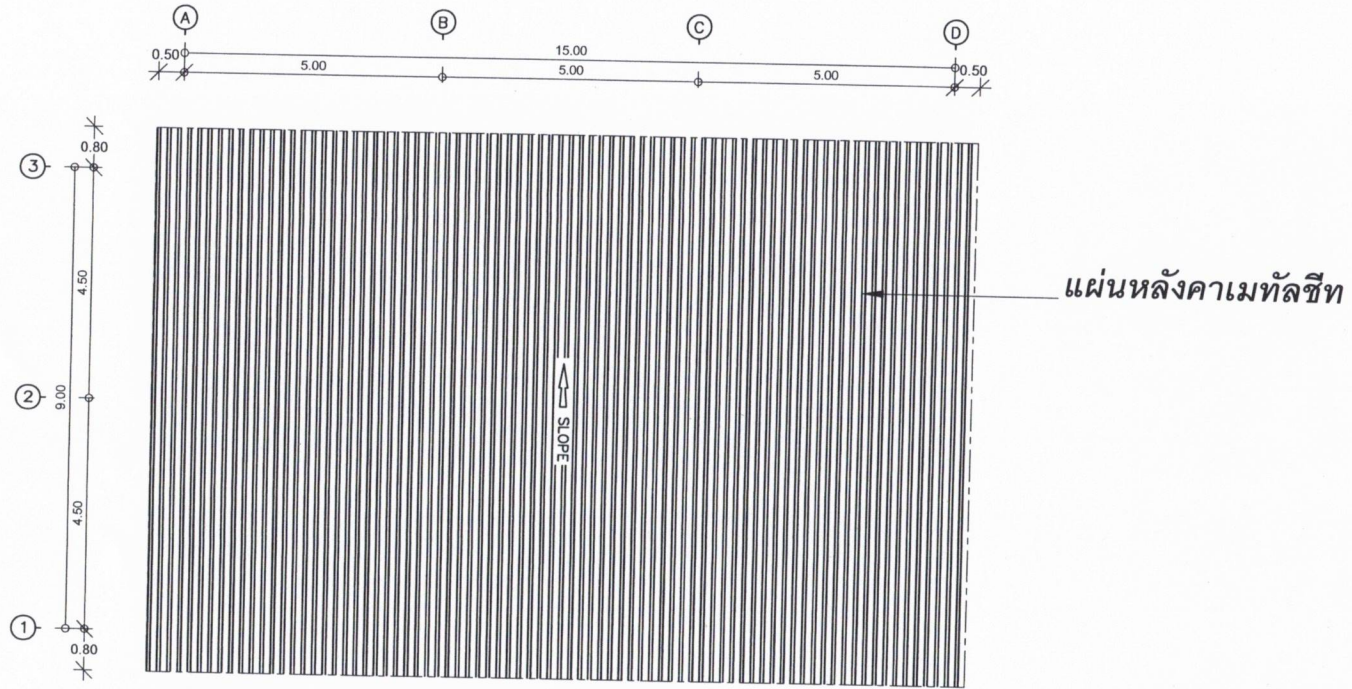
ปลัดอบต. :

นายกอบต.ครน :

เลขที่แบบ

หน้าที่ 4





แปลนหลังคา  
มาตราส่วน 1:100



องค์การบริหารส่วนตำบลครน  
ตำบล : ครน  
อำเภอ : สวี  
จังหวัด : ชุมพร

โครงการ : ปรับปรุงต่อเติมโรงจอดรถ องค์การบริหารส่วนตำบลครน

แบบแสดง : แปลนหลังคา

มาตราส่วน :

วัน/เดือน/ปี : 4 กรกฎาคม 2566

CAD FILE :

งานท.จัดทำแบบรายการ :

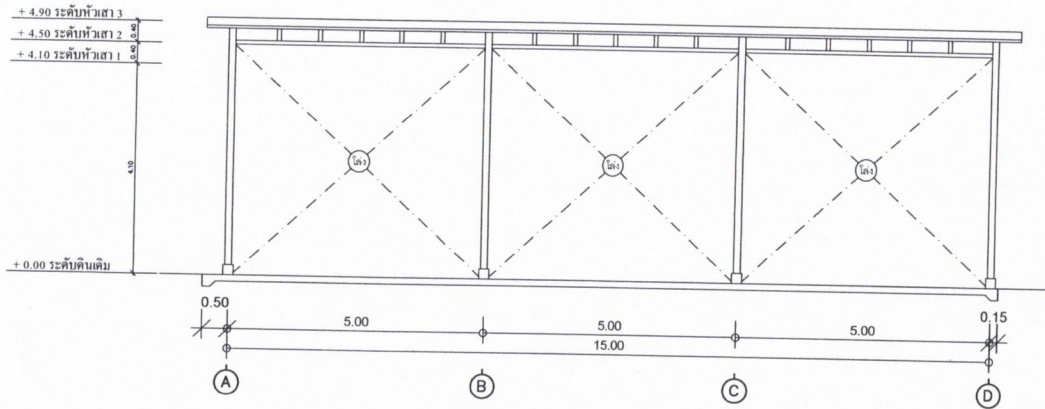
ผอ.กองช่าง :

ปลัด อบต. :

นายกอบต.ครน :

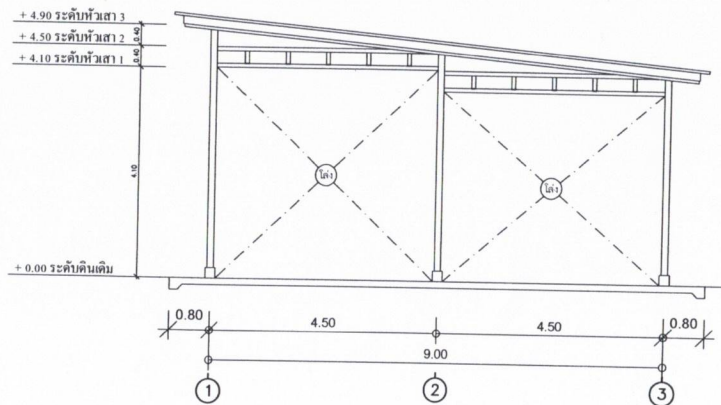
เลขที่แบบ

แผ่นที่ 5



รูปด้าน 1

มาตราส่วน 1:100



รูปด้าน 2

มาตราส่วน 1:100



องค์การบริหารส่วนตำบลครน

ตำบล : ครน  
อำเภอ : สวี  
จังหวัด : ชุมพร

โครงการ : ปรับปรุงต่อเติมโรงจอดรถ องค์การบริหารส่วนตำบลครน

แบบแสดง : รูปด้าน 1, รูปด้าน 2

มาตราส่วน :

วัน/เดือน/ปี : 4 กรกฎาคม 2566

CAD FILE :

งานจัดทำแบบบูรณาการ :

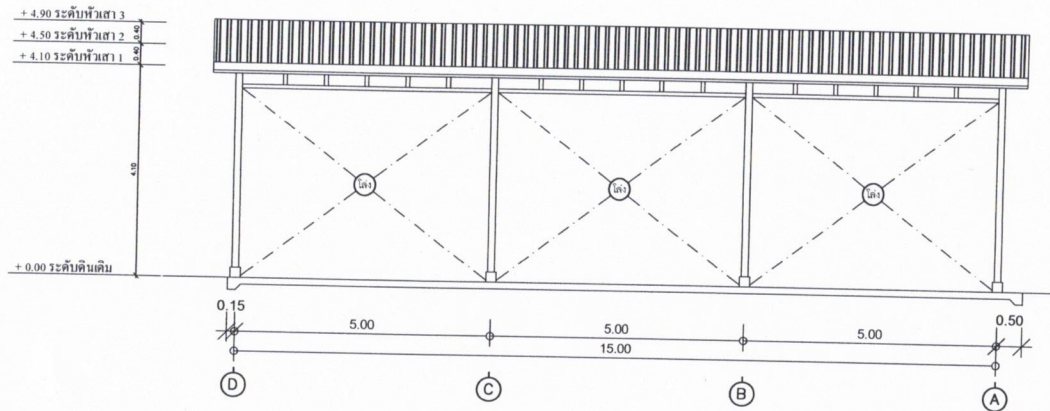
ผอ.กองช่าง :

ปลัดอบต. :

นายกอบต.ครน :

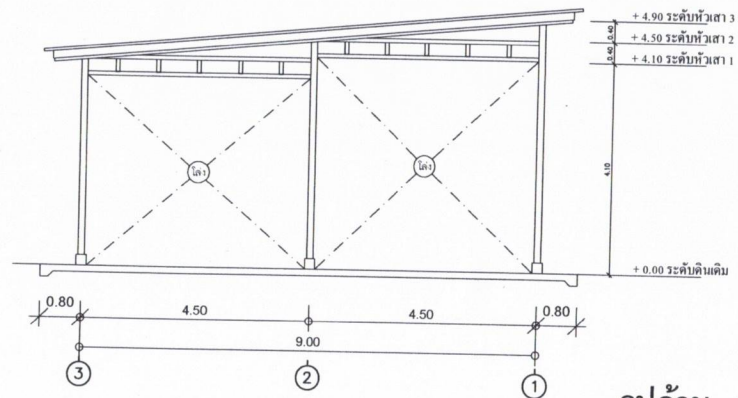
เลขที่แบบ

แผ่นที่ 6



รูปด้าน 3

มาตราส่วน 1:100



รูปด้าน 4

มาตราส่วน 1:100



องค์การบริหารส่วนตำบลครน

ตำบล : ครน  
อำเภอ : สวี  
จังหวัด : ชุมพร

โครงการ : ปรับปรุงต่อเติมโรงจอดรถ องค์การบริหารส่วนตำบลครน

แบบแสดง : รูปด้าน 3, รูปด้าน 4

มาตราส่วน :

วัน/เดือน/ปี : 4 กรกฎาคม 2566

CAD FILE :

จนท.จัดทำแบบบูรณาการ :

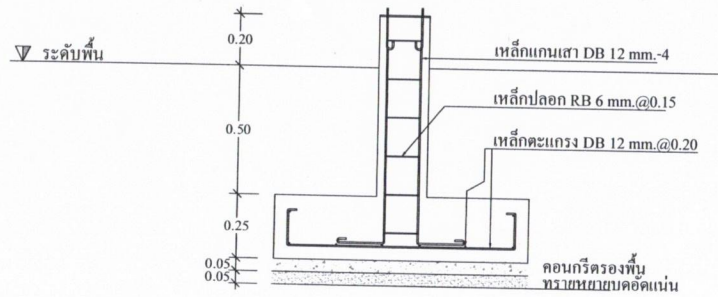
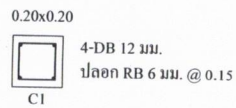
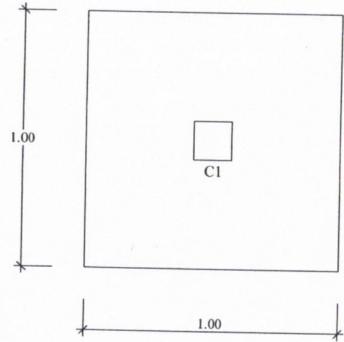
ผอ.กองช่าง :

ปลัดอบต. :

นายกอบต.ครน :

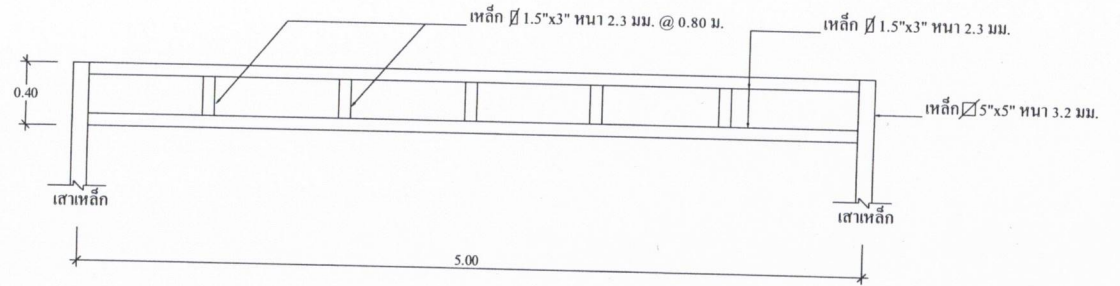
เลขที่แบบ

แผ่นที่ 7

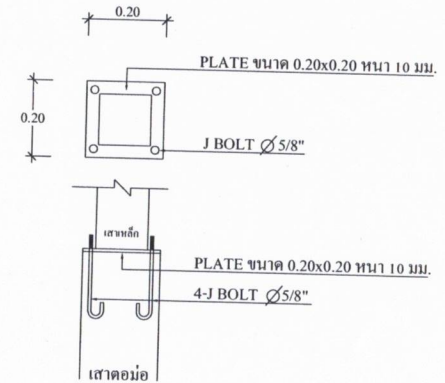


1.00

ขยายฐานราก (F1) + คอม่อ (C1)



ขยาย Truss



ขยายหัวเสาค่อม



องค์การบริหารส่วนตำบลครน

ตำบล : ครน  
อำเภอ : ศรี  
จังหวัด : ชุมพร

โครงการ : ปรับปรุงต่อเติมโรงจอดรถ องค์การบริหารส่วนตำบลครน

แบบแสดง : แบบขยาย

มาตราส่วน :

วัน/เดือน/ปี : 4 กรกฎาคม 2566

CAD FILE :

จนท.จัดทำแบบรูปรายการ :

ผอ.กองช่าง :

ปลัดอบต. :

นายกอบต.ครน :

เลขที่แบบ

แผ่นที่ 8