

ตารางแสดงวงเงินงบประมาณที่ได้รับจัดสรรและราคากลางในงานจ้างก่อสร้าง

๑. ชื่อโครงการ ก่อสร้างเสาธงชาติ ขนาดเสาสูง ๙.๐๐ เมตร และลานคอนกรีตเสริมเหล็ก หนา ๐.๑๐ เมตร พื้นที่ ๔๕ ตารางเมตร ศูนย์พัฒนาเด็กเล็กวัดช่องร่อ องค์การบริหารส่วนตำบลครน อำเภอสวี จังหวัดชุมพร

๒. หน่วยงานเจ้าของโครงการ กองช่าง องค์การบริหารส่วนตำบลครน

๓. วงเงินงบประมาณที่ได้รับการจัดสรร จำนวน ๖๓,๙๐๐.- บาท (หกหมื่นสามพันเก้าร้อยบาทถ้วน)

๔. ลักษณะงาน (โดยสังเขป) - ขนาดเสาธงชาติ สูง ๙.๐๐ เมตร
- ลานคอนกรีตเสริมเหล็ก หนา ๐.๑๐ เมตร พื้นที่ ๔๕ ตารางเมตร
(รายละเอียดตามแบบกรมทางหลวงชนบท สำนักสำรวจและออกแบบ กลุ่มสถาปัตยกรรมและภูมิสถาปัตยกรรม กำหนด)

๕. ราคากลางคำนวณ ณ วันที่ ๖ กรกฎาคม ๒๕๖๖ เป็นเงิน ๖๔,๘๕๖.- บาท (หกหมื่นสี่พันแปดร้อยห้าสิบบาทถ้วน)

๖. บัญชีประมาณการราคากลาง

- แบบ พร.๕ จำนวน ๑ ฉบับ

- แบบ พร.๔ จำนวน ๒ ฉบับ

๗. รายชื่อคณะกรรมการกำหนดราคากลาง

| | |
|-----------------------------|-------------------|
| ๗.๑ นายนพดล มณีรัตน์ | ประธานกรรมการ |
| ๗.๒ นางปรียากร พัฒนาสัก | กรรมการ |
| ๗.๓ นายพงศ์ศักดิ์ เอียดพล | กรรมการ |
| ๗.๔ นางสาวศิริกัญญา ศุภมิตร | กรรมการ/เลขานุการ |

แบบสรุปค่าก่อสร้าง

กลุ่มงาน / งาน : อาคาร

โครงการ : ก่อสร้างเสาธงชาติ ขนาด เสาสูง 9.00 เมตร และลานคอนกรีตเสริมเหล็ก หน้า 0.10 เมตร พื้นที่ 45.00 ตารางเมตร

สถานที่ก่อสร้าง : ศูนย์พัฒนาเด็กเล็ก วัดช่องรอ ตำบลครน อำเภอสวี จังหวัดชุมพร

หน่วยงาน : องค์การบริหารส่วนตำบลครน

แบบ ปร. 4 ที่แนบ มีจำนวน 2 หน้า

คำนวณราคากลาง เมื่อวันที่ 5 กรกฎาคม 2566

| ลำดับที่ | รายการ | ค่าวัสดุและค่าแรง รวมเป็นเงิน (บาท) | Factor F | ค่าก่อสร้างทั้งหมด รวมเป็นเงิน (บาท) | หมายเหตุ |
|--------------------------|--------------------------------|--|----------|---|---------------------------|
| 1 | ประเภทงาน อาคาร | 49,607.38 | 1.3074 | 64,856.69 | เงื่อนไข |
| | | - | - | - | เงินล่วงหน้าจ่าย 0.00 % |
| | | - | - | - | เงินประกันผลงานหัก 0.00 % |
| | | - | - | - | ดอกเบี้ยเงินกู้ 6.00 % |
| | | - | - | - | ภาษีมูลค่าเพิ่ม 7.00 % |
| | | - | - | - | |
| สรุป | รวมค่าก่อสร้างเป็นเงินทั้งสิ้น | | | 64,856.69 | |
| <input type="checkbox"/> | คิดเป็นราคากลาง | | | 64,856.00 | |
| <input type="checkbox"/> | (ตัวอักษร) | | | | |

(- หกหมื่นสี่พันแปดร้อยห้าสิบบาทถ้วน -)

(ลงชื่อ) ประธานกรรมการ

(นายพนตล มณีรัตน์)

ปลัดองค์การบริหารส่วนตำบล

(ลงชื่อ) กรรมการ

(นางปริยากร พัฒนาสัก)

ผู้อำนวยการกองคลัง

(ลงชื่อ) กรรมการ

(นายพงศ์ศักดิ์ เอียดพล)

ผู้อำนวยการกองช่าง

(ลงชื่อ) กรรมการ/เลขานุการ

(นางสาวศิริกัญญา ศุภมิตร)

เจ้าพนักงานธุรการชำนาญงาน

แบบแสดงรายการ ปริมาณงาน และราคา

กลุ่มงาน/งาน : อาคาร

โครงการ : ก่อสร้างเสารงชาติ ขนาด เสาสูง 9.00 เมตร และลานคอนกรีตเสริมเหล็ก หนา 0.10 เมตร พื้นที่ 45.00 ตารางเมตร

สถานที่ก่อสร้าง : ศูนย์พัฒนาเด็กเล็ก วัดช่องร่อ ตำบลครน อำเภอสวี จังหวัดชุมพร แบบเลขที่ : กสธ.มธ-55-001

หน่วยงาน : องค์การบริหารส่วนตำบลครน

ประมาณการโดย : คณะกรรมการกำหนดราคากลาง เมื่อวันที่ : 5 กรกฎาคม 2566

หน่วย : บาท

| ลำดับที่ | รายการ | จำนวน | หน่วย | ราคาวัสดุสิ่งก่อสร้าง | | ค่าแรงงาน | | รวม | หมายเหตุ |
|--|---|--------|-------|-----------------------|-----------|--------------|-----------|------------------|----------|
| | | | | ราคาต่อหน่วย | จำนวนเงิน | ราคาต่อหน่วย | จำนวนเงิน | | |
| | เสารงชาติ | | | | | | | | |
| 1 | งานฐานราก | | | | | | | | |
| | 1.1 งานขุดดินถมกลับ+ฐานราก | 9.00 | ลบ.ม. | - | - | 320.00 | 2,880.00 | 2,880.00 | |
| | 1.2 อิฐหักกระทุ้งแน่น | 0.50 | ลบ.ม. | 150.00 | 75.00 | 117.00 | 58.50 | 133.50 | |
| | 1.3 ทราฮายาบดอัดแน่น | 0.50 | ลบ.ม. | 574.77 | 287.39 | 104.00 | 52.00 | 339.39 | |
| 2 | งานคอนกรีตเสริมเหล็ก | | | | | | | | |
| | 2.1 คอนกรีตหยาบ 1:3:5 | 0.50 | ลบ.ม. | 1,650.00 | 825.00 | 426.00 | 213.00 | 1,038.00 | |
| | 2.2 คอนกรีตโครงสร้าง 1:2:4 | 3.00 | ลบ.ม. | 1,845.00 | 5,535.00 | 532.00 | 1,596.00 | 7,131.00 | |
| 3 | งานไม้แบบ | | | | | | | | |
| | 3.1 ไม้แบบ 80 % | 1.40 | ตร.ม. | 400.00 | 560.00 | 139.00 | 194.60 | 754.60 | |
| 4 | งานเสริมเหล็ก | | | | | | | | |
| | 4.1 เหล็ก RB 9 | 100.00 | กก. | 25.19 | 2,518.90 | 4.40 | 440.00 | 2,958.90 | |
| | 4.2 เหล็ก DB 12 | 100.00 | กก. | 25.05 | 2,504.70 | 3.30 | 330.00 | 2,834.70 | |
| | 4.3 ลวดผูกเหล็ก | 1.00 | กก. | 47.66 | 47.66 | - | - | 47.66 | |
| 5 | งานเสารง | | | | | | | | |
| | 5.1 ท่อเหล็กเคลือบสังกะสี dia 1/2"ขนาด 2.0 mm | 1.00 | ท่อน | 185.00 | 185.00 | 58.00 | 58.00 | 243.00 | |
| | 5.2 ท่อเหล็กเคลือบสังกะสี dia 3"ขนาด 2.5 mm | 1.00 | ท่อน | 1,245.00 | 1,245.00 | 357.00 | 357.00 | 1,602.00 | |
| | 5.3 ท่อเหล็กเคลือบสังกะสี dia 4"ขนาด 3.0 mm | 1.00 | ท่อน | 1,793.00 | 1,793.00 | 526.00 | 526.00 | 2,319.00 | |
| | 5.4 บัวเสารเหล็ก dia 1/2" | 6.00 | อัน | 500.00 | 3,000.00 | - | - | 3,000.00 | |
| | 5.5 บัวเสารเหล็ก dia 3" | 1.00 | อัน | 1,000.00 | 1,000.00 | - | - | 1,000.00 | |
| | 5.6 บัวเสารเหล็ก dia 4" | 3.00 | อัน | 1,500.00 | 4,500.00 | - | - | 4,500.00 | |
| | 5.7 ท่วงและลูกรองปลายเสา | 1.00 | ชุด | 200.00 | 200.00 | - | - | 200.00 | |
| | ยกยอดไป | | | | | | | | |
| | | | | | | | | 30,981.75 | |
| (ตัวอักษร) | | | | | | | | | |
| (- สามหมื่นเก้าร้อยแปดสิบเอ็ดบาทเจ็ดสิบห้าสตางค์ -) | | | | | | | | | |
| ยอดรวม | | | | | | | | 30,981.75 | |

1. ราคาของวัสดุสิ่งก่อสร้าง ใช้ราคาวัสดุของ สพฐ 2566
 2. ราคาจ้างเหมาบริการใช้ตามบัญชีราคางานด้านบริการสำหรับเหตแบบคำนวณราคากลางก่อสร้าง มีนาคม 2566
 3. ราคาค่าขนส่งวัสดุจากโรงงานและขึ้นทะเบียนผู้ประกอบการ ตุลาคม 2560
 4. ราคาน้ำมันดีเซล อำเภอเมือง จังหวัดชุมพร เฉลี่ยลิตรละ 32.37 บาท

แบบแสดงรายการ ปริมาณงาน และราคา

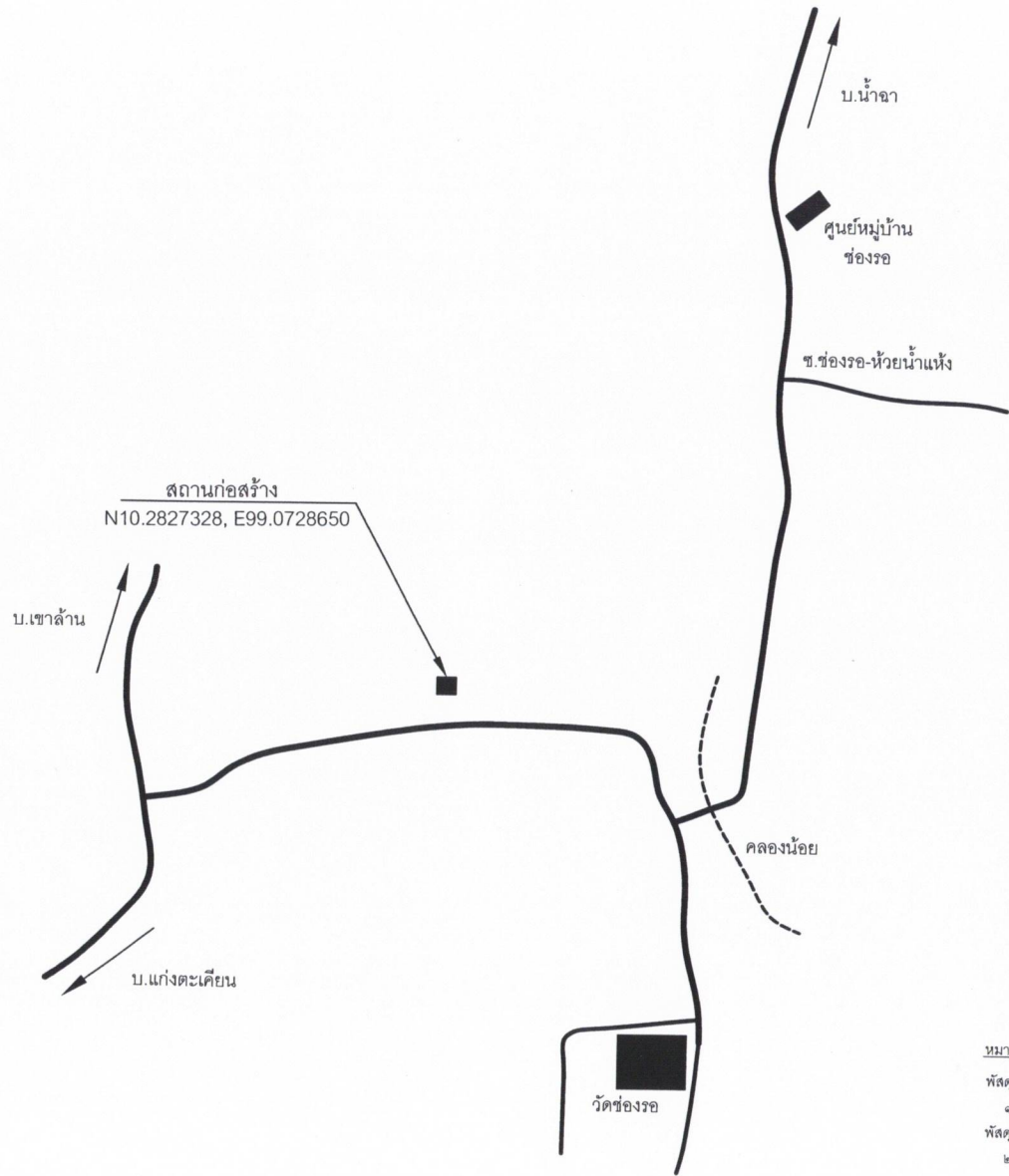
กลุ่มงาน/งาน : อาคาร
 โครงการ : ก่อสร้างเสาชงชาติ ขนาด เสาชง 9.00 เมตร และลานคอนกรีตเสริมเหล็ก หนา 0.10 เมตร พื้นที่ 45.00 ตารางเมตร
 สถานที่ก่อสร้าง : ศูนย์พัฒนาเด็กเล็ก วัดช่องรอ ตำบลครน อำเภอสวี จังหวัดชุมพร แบบเลขที่ : กสธ.มธ-55-001
 หน่วยงาน : องค์การบริหารส่วนตำบลครน
 ประมาณการโดย : คณะกรรมการกำหนดราคากลาง เมื่อวันที่ : 5 กรกฎาคม 2566

| ลำดับที่ | รายการ | จำนวน | หน่วย | ราคาวัสดุสิ่งก่อสร้าง | | ค่าแรงงาน | | รวม | หมายเหตุ |
|------------|---|-------|-------|-----------------------|-----------|--------------|-----------|-----------|--|
| | | | | ราคาต่อหน่วย | จำนวนเงิน | ราคาต่อหน่วย | จำนวนเงิน | | |
| | ยกยอดมา | | | | | | | 30,981.75 | |
| 5 | งานเสาชง (ต่อ) | | | | | | | | |
| | 5.8 ธงชาติพร้อมเชือกไนลอน | 1.00 | ชุด | 900.00 | 900.00 | - | - | 900.00 | 1. ราคาต่อหน่วยของวัสดุก่อสร้าง ใช้ราคาวัสดุก่อสร้างของ สทฐ.2566 2. ราคาต่อหน่วยของงานใช้ตามบัญชีค่าแรงงานตามกำหนดแบบคำนวณราคากลางก่อสร้าง มีนาคม 2566 3. หลักเกณฑ์การคำนวณราคากลาง คือตามคณะกรรมการราคากลางและชี้แนะวิธีประกอบราคา ตุลาคม 2560 4. ราคาน้ำมันดีเซล อำเภอเมือง จังหวัดชุมพร เดือนธันวาคม 32.37 บาท |
| | 5.9 ห่วงสำหรับผูกธงชาติ | 1.00 | ชุด | 65.00 | 65.00 | - | - | 65.00 | |
| | 5.10 ระบบสายล่อฟ้า | 1.00 | เหมา | 3,200.00 | 3,200.00 | - | - | 3,200.00 | |
| | 5.11 งานเบ็ดเตล็ด | 1.00 | เหมา | 2,000.00 | 2,000.00 | - | - | 2,000.00 | |
| | ลานคอนกรีตเสริมเหล็ก | | | | | | | | |
| | - ทรายรองใต้ผิวคอนกรีต | 1.35 | ลบ.ม. | 574.77 | 775.94 | 122.00 | 164.70 | 940.64 | |
| | - ลาน ค.ส.ล.หนา 10 ซม. | 45.00 | ตร.ม. | 256.00 | 11,520.00 | - | - | 11,520.00 | |
| | รวม | | | | | | | 49,607.38 | |
| (ตัวอักษร) | (- สี่หมื่นเก้าพันหกร้อยเจ็ดบาทสามสิบแปดสตางค์ -) | | | | | | ยอดรวม | 49,607.38 | |

โครงการก่อสร้างเสาธงชาติ ขนาด เสาสูง 9.00 เมตร
และลานคอนกรีตเสริมเหล็ก หน้า 0.10 เมตร พื้นที่ 45.00 ตารางเมตร
ศูนย์พัฒนาเด็กเล็ก วัดช่องรอ ตำบลครน อำเภอสวี จังหวัดชุมพร



องค์การบริหารส่วนตำบลครน
ตำบลครน อำเภอสวี จังหวัดชุมพร



หมายเหตุ

วัตถุประสงค์หรือครุภัณฑ์ที่ใช้ในงานก่อสร้างต้องเป็นผลิตภายในประเทศ ตามเงื่อนไขดังนี้
 ๑. วัสดุหรือครุภัณฑ์ที่ใช้ในงานก่อสร้างต้องเป็นผลิตภายในประเทศไม่น้อยกว่าร้อยละ ๖๐ ของมูลค่า
 วัสดุที่จะใช้ในงานก่อสร้างทั้งหมดตามสัญญา
 ๒. เหล็กที่ใช้ในงานก่อสร้างต้องใช้เหล็กที่ผลิตภายในประเทศไม่น้อยกว่าร้อยละ ๙๐ ของปริมาณเหล็กที่ต้องใช้ทั้งหมดตามสัญญา
 ผู้รับจ้างจะต้องจัดทำแผนการใช้วัสดุที่ผลิตภายในประเทศ (ตามข้อ ๑ และ ๒) ภายใน 15 วัน นับถัดจากวันที่
 ได้ลงนามสัญญา เพื่อให้คณะกรรมการตรวจรับพัสดุพิจารณาต่อไป



องค์การบริหารส่วนตำบลครน

ตำบล : ครน
 อำเภอ : สวี
 จังหวัด : ชลบุรี

โครงการ : ก่อสร้างเสาธงชาติและลานคอนกรีตเสริมเหล็ก ศพด.วัดช่องรอ

แบบแสดง : แผนที่สังเขป

มาตราส่วน :

วัน/เดือน/ปี : 4 กรกฎาคม 2566

CAD FILE

จนท.จัดทำแบบรูปราชการ :

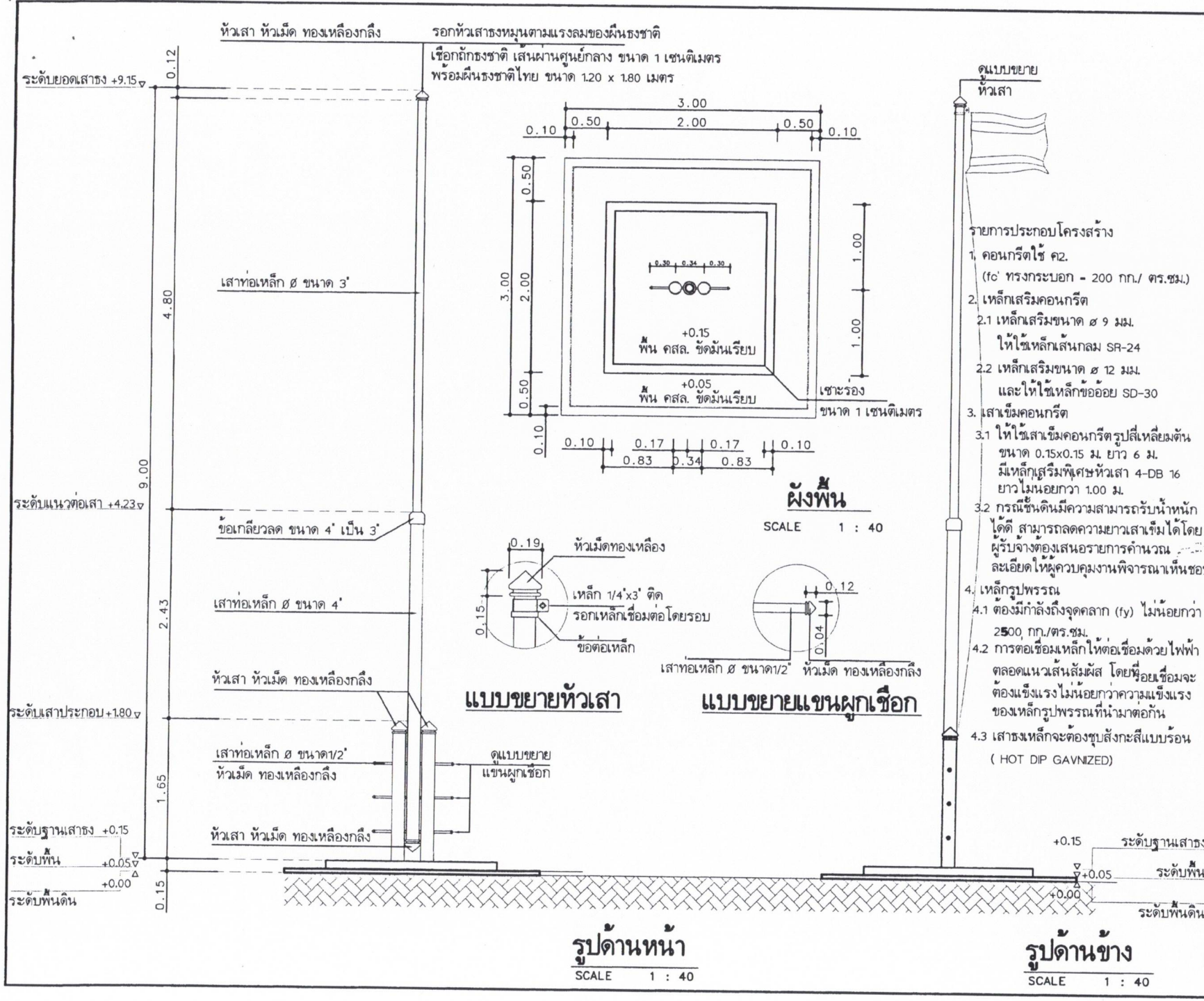
ผอ.กองช่าง :


ปลัด อบต. :

นายก อบต. ครน :

เลขที่แบบ :

10M





กรมทางหลวงชนบท
DEPARTMENT OF RURAL ROADS
สำนักสำรวจและออกแบบ
BUREAU OF LOCATION AND DESIGN
กลุ่มสถาปัตยกรรมและภูมิสถาปัตย์
ARCHITECT AND LANDSCAPE DIVISION

๘ อ.พหลโยธิน แขวงพญาไท กรุงเทพฯ ๑๒๒๐
โทร. ๐-๒๖๖-๒๖๖ โทรสาร ๐-๒๖๖-๔๘๐
8 Phaholyothin Road, Anusorn I, Bangkok, Bangkok, Thailand 10220
TEL. 0-2661-266 FAX. 0-2661-480

รายการประกอบโครงสร้าง

1. คอนกรีตใช้ C2.
- (f_{c'} ทรงระบอก - 200 กก./ ตร.ซม.)
2. เหล็กเสริมคอนกรีต
- 2.1 เหล็กเสริมขนาด ๘ 9 มม.
- ให้ใช้เหล็กเส้นกลม SR-24
- 2.2 เหล็กเสริมขนาด ๘ 12 มม.
- และให้ใช้เหล็กข้ออ้อย SD-30
3. เสาเข็มคอนกรีต
- 3.1 ให้ใช้เสาเข็มคอนกรีตรูปสี่เหลี่ยมตัน
- ขนาด 0.15x0.15 ม. ยาว 6 ม.
- มีเหล็กเสริมพิเศษหัวเสา 4-DB 16
- ยาว ไม่น้อยกว่า 1.00 ม.
- 3.2 กรณีชั้นดินมีความสามารถรับน้ำหนัก
- ได้ดี สามารถลดความยาวเสาเข็มได้โดย
- ผู้รับจ้างต้องเสนอรายการคำนวณ
- ละเอียดให้ผู้ควบคุมงานพิจารณาเห็นชอบ
4. เหล็กรูปพรรณ
- 4.1 ต้องมีกำลังถึงจุดคลาก (fy) ไม่น้อยกว่า
- 2500 กก./ตร.ซม.
- 4.2 การต่อเชื่อมเหล็กให้ต่อเชื่อมด้วยไฟฟ้า
- ตลอดแนวสนสัมผัส โดยข้อยเชื่อมจะ
- ต้องแข็งแรงไม่น้อยกว่าความแข็งแรง
- ของเหล็กรูปพรรณที่นำมาต่อกัน
- 4.3 เสาขงเหล็กจะต้องชุบสังกะสีแบบร่อน
- (HOT DIP GALVANIZED)

| ใบพิจารณา | | แบบมาตรฐาน | |
|---|---------------------|---------------------|------|
| เสาธงชาติ สูง 9 เมตร | | | |
| สถาปนิก : | นายวุฒิ ไชยธรรม | นายศักดิ์ ไชยธรรม | |
| ผู้ควบคุมงาน : | นายธีระ พรมภักดี | นายธีระ พรมภักดี | |
| วิศวกร : | นายจรรยา อึ้งกุล | นายจรรยา อึ้งกุล | |
| ช่าง : | นายไพโรจน์ เจริญชัย | นายไพโรจน์ เจริญชัย | |
| ผู้ควบคุมงานกลุ่ม : | นายสมชาย จันทร์กุล | นายสมชาย จันทร์กุล | |
| ช่างไฟฟ้าและสื่อสาร : | | | |
| ช่างสุขาภิบาล : | | | |
| ช่างเทคนิค : | | | |
| ช่างเขียน : | นายสุทธ ภาสกร | นายสุทธ ภาสกร | |
| ผู้ควบคุมงานสำนักงาน : | นายสมเกียรติ ทองโต | นายสมเกียรติ ทองโต | |
| อนุมัติ : | | | |
| ช่างเทคนิค : | | | |
| วันที่ : | | จำนวนใบ : | |
| ALL RIGHT RESERVED | | | |
| สงวนลิขสิทธิ์ในเอกสารและแบบแปลนนี้โดยกรมทางหลวงชนบท ไม่ได้รับอนุญาตให้ผู้อื่นทำซ้ำโดยไม่ได้รับอนุญาตจากกรมทางหลวงชนบท | | | |
| สถาปนิก : | นายวุฒิ ไชยธรรม | นายศักดิ์ ไชยธรรม | |
| ช่าง : | นายวุฒิ ไชยธรรม | นายศักดิ์ ไชยธรรม | |
| แบบแปลน : | | | |
| แบบแปลน รูปด้านหน้า รูปด้านข้าง | | | |
| ขนาดชุดแบบ : | | แบบที่ : | |
| เลขที่แบบ : | กธ.มฐ-๕๕-๐๐1 | | A-02 |
| จำนวนแผ่น : | 03 แผ่น | | |

รูปด้านหน้า
SCALE 1 : 40

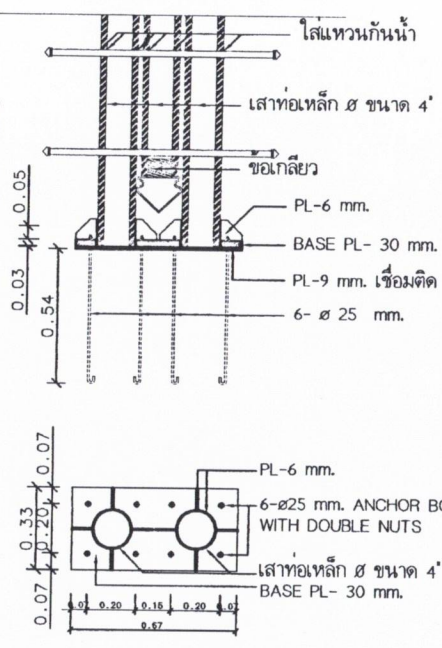
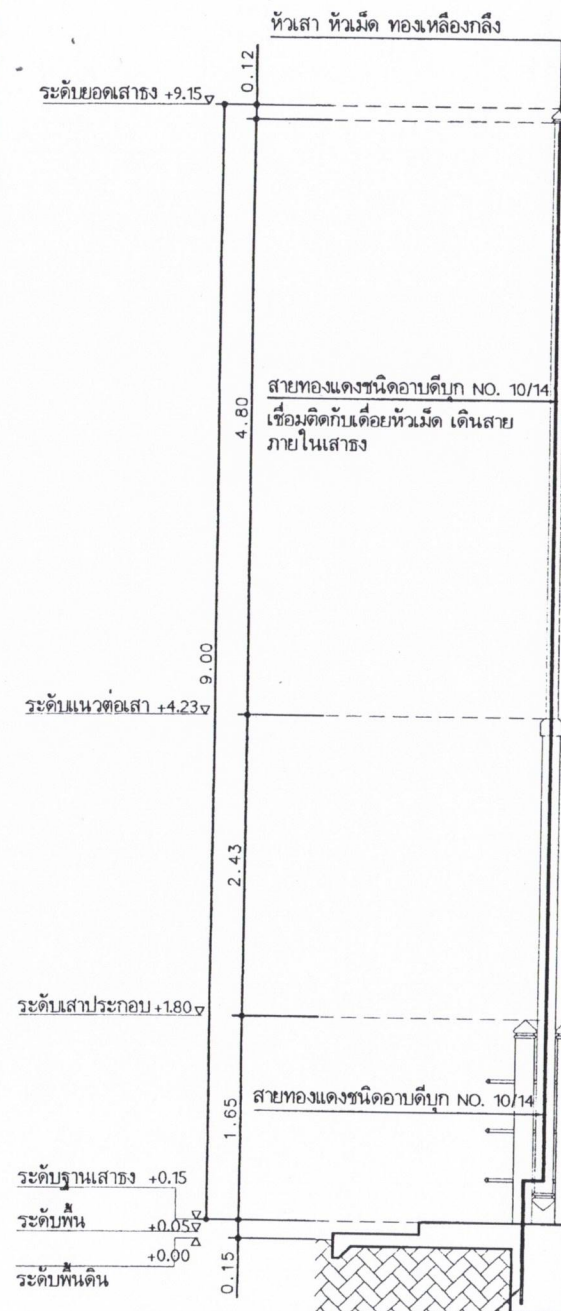
รูปด้านข้าง
SCALE 1 : 40



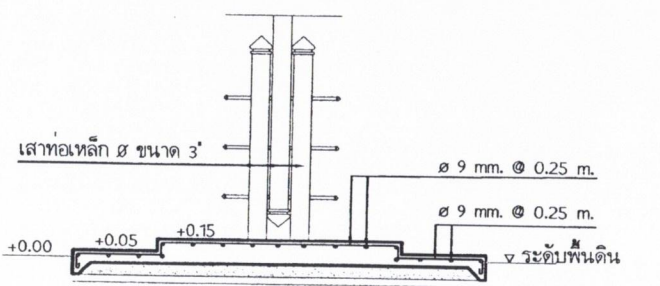
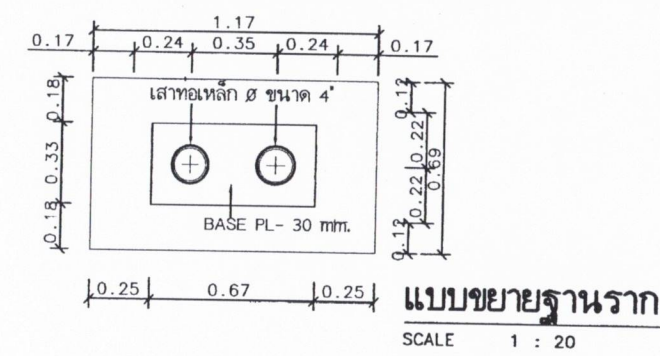
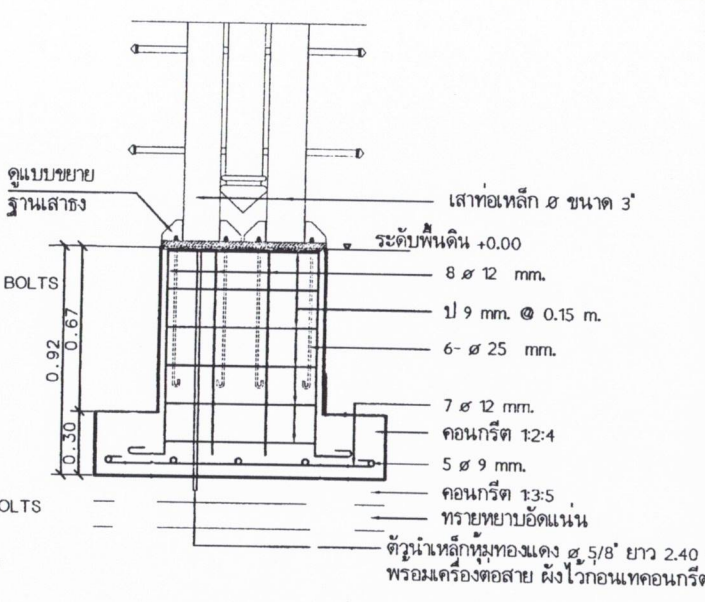
กรมทางหลวงชนบท
DEPARTMENT OF RURAL ROADS
สำนักสำรวจและออกแบบ
BUREAU OF LOCATION AND DESIGN
กลุ่มสถาปัตยกรรมและภูมิสถาปัตยกรรม
ARCHITECT AND LANDSCAPE DIVISION
๑ อ.พหลโยธิน แขวงจตุจักร กรุงเทพฯ ๑๐๒๖
โทร. ๐-๒๕๖๑-๕๙๐ โทรสาร ๐-๒๕๖๑-๕๙๐๕
๑ Phayathai Road Anusart Bangkok Bangkok Thailand ๑๐๒๖
TEL. 0-2561-590 FAX. 0-2561-๕๙๐๕

แบบมาตรฐาน
เสาธงชาติ สูง 9 เมตร

| | |
|----------------------------------|---------|
| อนุมัติ : | อนุมัติ |
| นายสุชาติ โสภณ | |
| ผู้อำนวยการกอง : กษ. | อนุมัติ |
| นายธีระ พรหมชาติ | |
| วิศวกร : | อนุมัติ |
| นายตราวุธ อึ้งสุภา | |
| ตรวจ : | อนุมัติ |
| นายไพโรจน์ เจริญศรี | |
| ผู้อำนวยการกอง : กษ. | อนุมัติ |
| นายสมร จันทรมูล | |
| วิศวกรโทเทคนิคสาขา : | อนุมัติ |
| วิศวกรสถาปนิก : | อนุมัติ |
| วิศวกรโยธา : | อนุมัติ |
| นายสุพร เลาได้กร | |
| ผู้อำนวยการสำนักสำรวจและออกแบบ : | อนุมัติ |
| นายสมเกียรติ พงษ์โต | |
| อนุมัติ | อนุมัติ |
| นายสมศักดิ์ อธิปัตย์ | |



แบบขยายฐานเสาธง
SCALE 1 : 20



รูปตัด
SCALE 1 : 40

พร้อมเครื่องตอสาย ผึงไวคอนแทคคอนกรีต
ตีวนำเหล็กหมุดทองแดง Ø 5/8" ยาว 2.40 ม.
พร้อมเครื่องตอสาย ผึงไวคอนแทคคอนกรีต