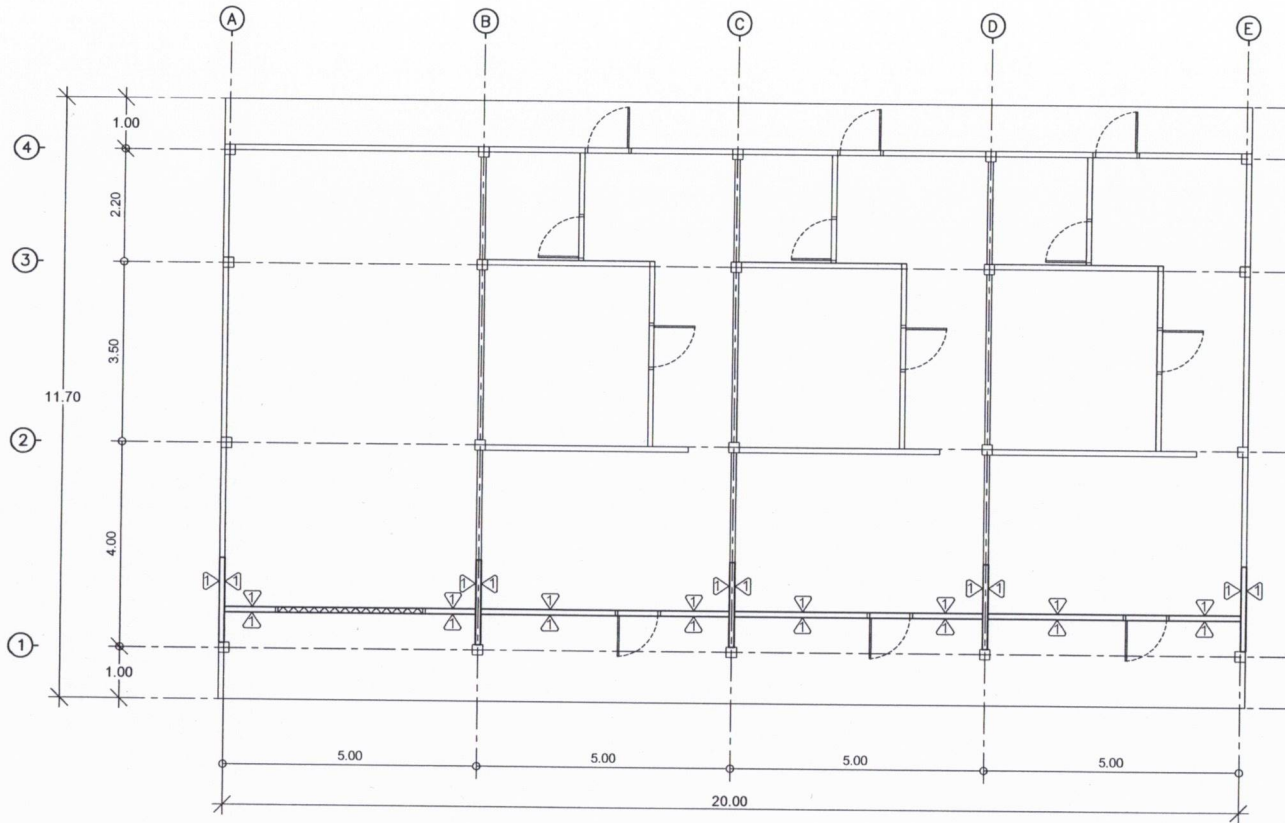


โครงการปรับปรุงซ่อมแซมอาคารห้องเก็บของ
องค์การบริหารส่วนตำบลครน



องค์การบริหารส่วนตำบลครน
ตำบลครน อำเภอสวี จังหวัดชุมพร



แปลนพื้น

มาตราส่วน 1:100



สัญลักษณ์ประกอบแบบ



ผนังกั้นห้องยกสูงครึ่งเมตร ข้ามบริเวณ

หมายเหตุ

พืดคูประเภทวัสดุหรือครุภัณฑ์ที่ใช้ในงานก่อสร้างต้องเป็นพืดคูที่ผลิตภายในประเทศ ตามเงื่อนไขดังนี้

๑. วัสดุหรือครุภัณฑ์ที่ใช้ในงานก่อสร้างต้องเป็นพืดคูที่ผลิตภายในประเทศไม่น้อยกว่าร้อยละ ๖๐ ของมูลค่า

พืดคูที่จะใช้ในงานก่อสร้างทั้งหมดตามสัญญา

๒. เหล็กที่ใช้ในงานก่อสร้างต้องใช้เหล็กที่ผลิตภายในประเทศไม่น้อยกว่าร้อยละ ๙๐ ของปริมาณเหล็กที่ต้องใช้ทั้งหมดตามสัญญา

ผู้รับจ้างจะต้องจัดทำแผนการใช้พืดคูที่ผลิตภายในประเทศ (ตามข้อ ๑ และ ๒) ภายใน 15 วัน นับถัดจากวันที่ได้ลงนามสัญญา เพื่อให้คณะกรรมการตรวจรับพืดคูพิจารณาต่อไป



องค์การบริหารส่วนตำบลครน

ตำบล : ครน
อำเภอ : สวี
จังหวัด : ชุมพร

โครงการ : ปรับปรุงซ่อมแซมอาคารห้องเก็บของ องค์การบริหารส่วนตำบลครน

แบบแสดง : แปลนพื้น

มาตราส่วน :

วัน/เดือน/ปี : 1 กรกฎาคม 2566

CAD FILE :

จนท.จัดทำแบบบูรณาการ :

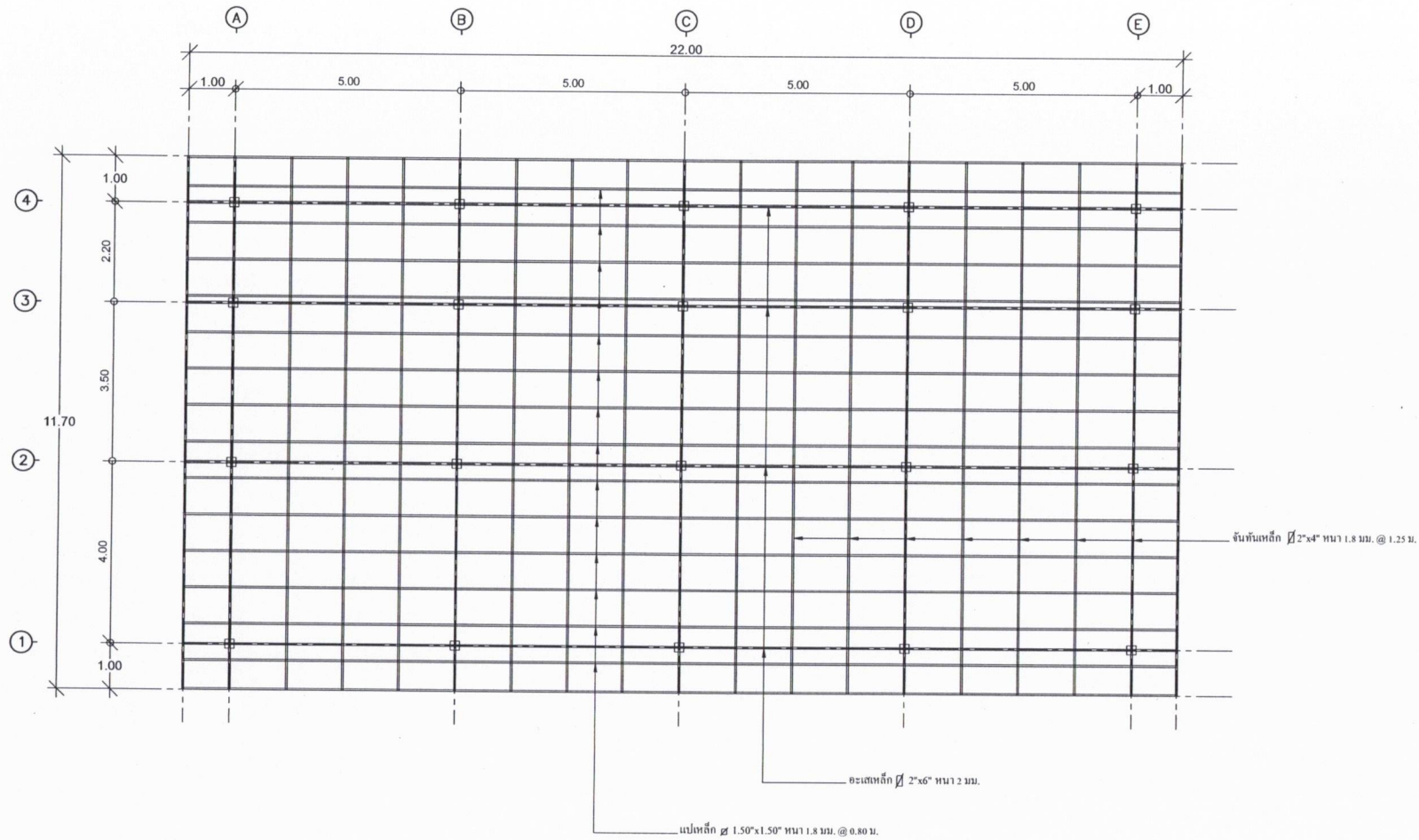
ผอ.กองช่าง :

ปลัดอบต. :

นายกอบต.ครน :

เลขที่แบบ

แผนที่ 2



แปลนโครงหลังคา
 มาตรฐาน 1:100



องค์การบริหารส่วนตำบลครน
 ตำบล : ครน
 อำเภอ : สวี
 จังหวัด : ชุมพร

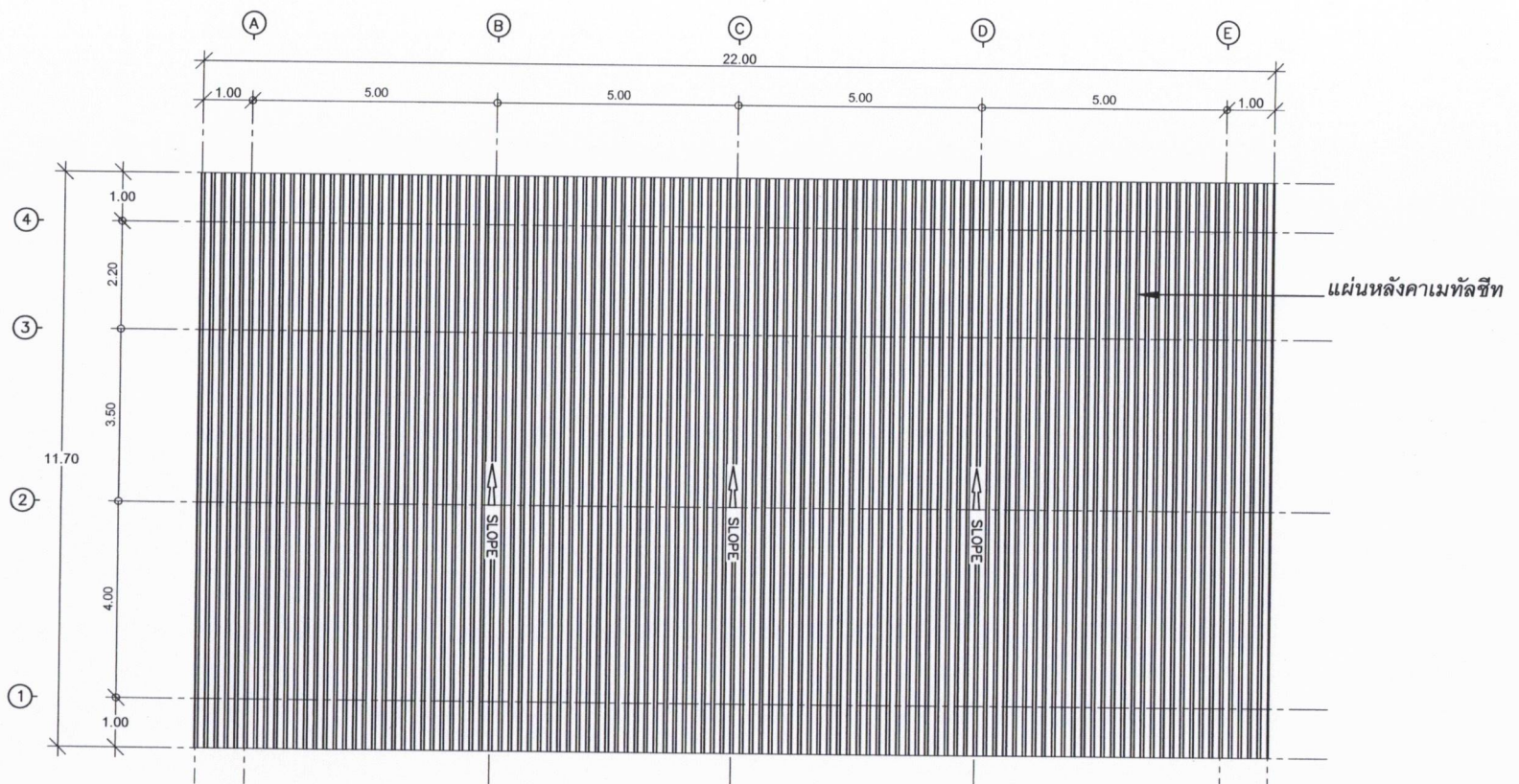
โครงการ : ปรับปรุงซ่อมแซมอาคารห้องเก็บของ องค์การบริหารส่วนตำบลครน
 แบบแสดง : แปลนโครงหลังคา

มาตรฐาน :
 วัน/เดือน/ปี : 1 กรกฎาคม 2566
 CAD FILE :

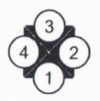
จนท.จัดทำแบบรายการ : *[Signature]*
 ผอ.กองช่าง :

ปลัดอบต. : *[Signature]*
 นายกอบต.ครน : *[Signature]*

เลขที่แบบ :
 แผ่นที่ 3



แปลนหลังคา
มาตราส่วน 1:100



องค์การบริหารส่วนตำบลครน
ตำบล : ครน
อำเภอ : สวี
จังหวัด : ชุมพร

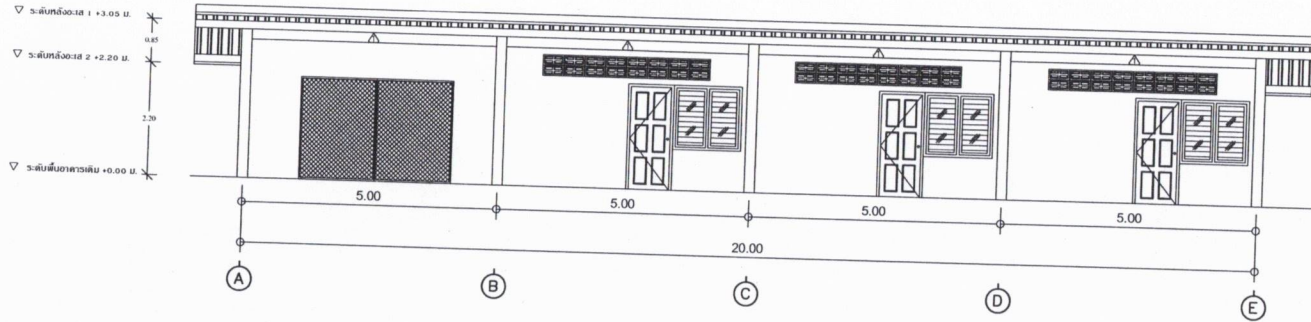
โครงการ : ปรับปรุงซ่อมแซมอาคารห้องเก็บของ องค์การบริหารส่วนตำบลครน
แบบแสดง : แปลนหลังคา

มาตราส่วน :
วัน/เดือน/ปี : 1 กรกฎาคม 2566
CAD FILE :

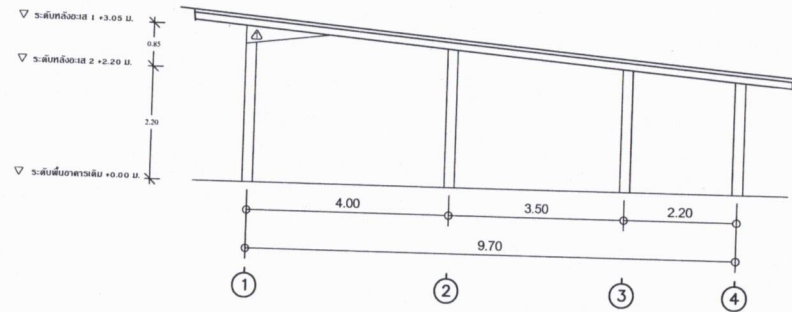
จนท.จัดทำแบบบูรณาการ : *[Signature]*
ผอ.กองช่าง :

ปลัด อบต. : *[Signature]*
นายก อบต. ครน : *[Signature]*

เลขที่แบบ :
แผ่นที่ 4



รูปด้าน 1
มาตราส่วน 1:100



รูปด้าน 2
มาตราส่วน 1:100



องค์การบริหารส่วนตำบลครน

ตำบล : ครน
อำเภอ : สวี
จังหวัด : ชุมพร

โครงการ : ปรับปรุงซ่อมแซมอาคารห้องเก็บของ องค์การบริหารส่วนตำบลครน

แบบแสดง : รูปด้าน 1, รูปด้าน 2

มาตราส่วน :

วัน/เดือน/ปี : 1 กรกฎาคม 2566

CAD FILE :

จนท.จัดทำแบบรายการ :

สิริพัชร์

ผอ.กองช่าง :

ปลัดอบต. :

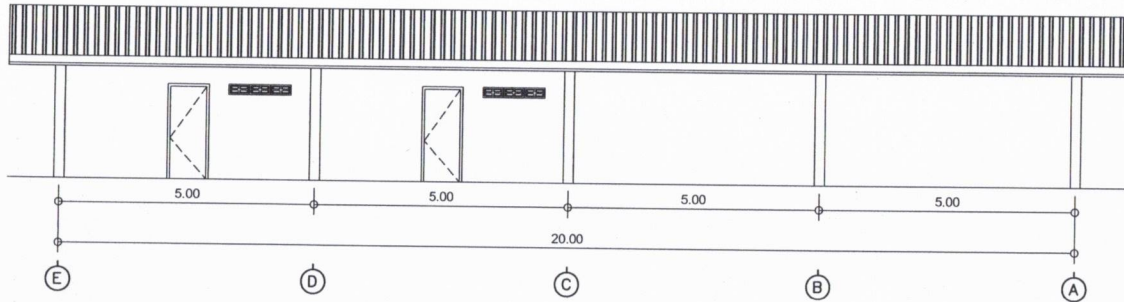
[Signature]

นายกอบต.ครน :

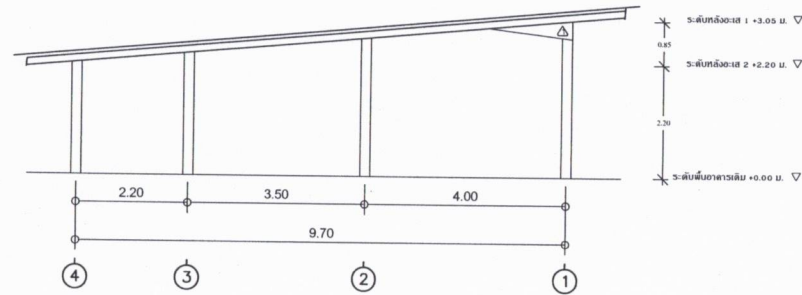
[Signature]

เลขที่แบบ

แผ่นที่ 5



รูปด้าน 3
มาตราส่วน 1:100



รูปด้าน 4
มาตราส่วน 1:100



องค์การบริหารส่วนตำบลครน
ตำบล : ครน
อำเภอ : สรี
จังหวัด : ชุมพร

โครงการ : ปรับปรุงซ่อมแซมอาคารห้องเก็บของ องค์การบริหารส่วนตำบลครน

แบบแสดง : รูปด้าน 3, รูปด้าน 4

มาตราส่วน :

วัน/เดือน/ปี : 1 กรกฎาคม 2566

CAD FILE :

จนท.จัดทำแบบบูรณาการ : *[Signature]*

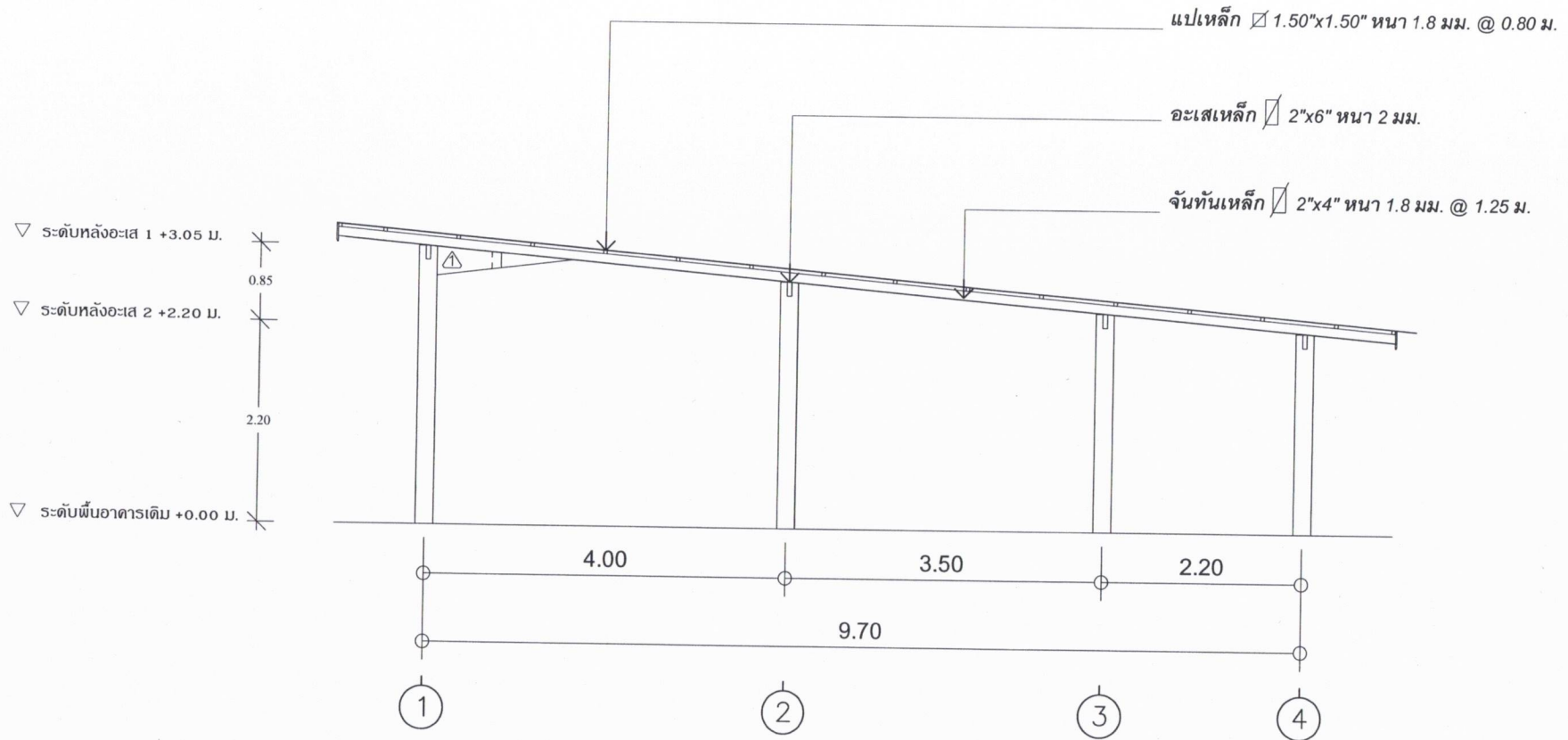
ผอ.กองช่าง :

ปลัดอบต. :

นายกอบต.ครน : *[Signature]*

เลขที่แบบ

หน้าที 6



รูปด้านตัด

มาตราส่วน 1:50



องค์การบริหารส่วนตำบลครน
 ตำบล : ครน
 อำเภอ : ศรี
 จังหวัด : ชุมพร

โครงการ : ปรับปรุงซ่อมแซมอาคารห้องเก็บของ องค์การบริหารส่วนตำบลครน

แบบแสดง : รูปตัด

มาตราส่วน :

วัน/เดือน/ปี : 1 กรกฎาคม 2566

CAD FILE :

จนท.จัดทำแบบบูรณาการ :

ผอ.กองช่าง :

ปลัด อบต. :

นายก อบต. ครน :

เลขที่แบบ

แผ่นที่ 7