

ตารางแสดงวงเงินงบประมาณที่ได้รับจัดสรรและราคากลางในงานจ้างก่อสร้าง

๑. ชื่อโครงการ ก่อสร้างคูระบายน้ำตาดคอนกรีตสายมหารัตน์ หมู่ที่ ๑๔ ตำบลครน อำเภอสวี จังหวัดชุมพร
๒. หน่วยงานเจ้าของโครงการ กองช่าง องค์การบริหารส่วนตำบลครน
๓. วงเงินงบประมาณที่ได้รับการจัดสรร จำนวน ๒๔๕,๐๐๐.- บาท (สองแสนสี่หมื่นห้าพันบาทถ้วน)
๔. ลักษณะงาน (โดยสังเขป)
 - กั้นคูกว้าง ๐.๖๐ เมตร
 - ลึก ๐.๘๐ เมตร
 - ขอบลาดคูฝั่งซ้ายตาดคอนกรีตกว้าง ๐.๕๐ เมตร
 - ขอบลาดคูฝั่งขวาตาดคอนกรีตกว้าง ๐.๒๐ เมตร
 - ระยะทาง ๑๗๐.๐๐ เมตร
 (รายละเอียดตามแบบมาตรฐานงานทางสำหรับองค์กรปกครองส่วนท้องถิ่น กำหนด)
๕. ราคากลางคำนวณ ณ วันที่ ๑๓ พฤษภาคม ๒๕๖๗ เป็นเงิน ๒๔๘,๕๕๒.- บาท
(สองแสนสี่หมื่นแปดพันห้าร้อยห้าสิบบาทถ้วน)
๖. บัญชีประมาณการราคากลาง
 - แบบสรุปราคากลางงานก่อสร้าง จำนวน ๑ ฉบับ
๗. รายชื่อคณะกรรมการกำหนดราคากลาง

๗.๑ นายนพดล มณีรัตน์	ประธานกรรมการ
๗.๒ นางปรียากร พัฒนาสัก	กรรมการ
๗.๓ นายพงศ์ศักดิ์ เอียดพล	กรรมการ
๗.๔ นายพิชาพัฒน์ ชุนาค	กรรมการ
๗.๕ นางสาวศิริกัญญา ศุภมิตร	กรรมการ/เลขานุการ

แบบสรุปราคากลางงานก่อสร้างชลประทาน

ชื่อโครงการก่อสร้าง

ก่อสร้างคูระบายน้ำ ดาดคอนกรีต สายมหารัตน์ หมู่ที่ 14

กันคูกว้าง 0.60 เมตร ลึก 0.80 เมตร ขอบลาดคูฝั่งซ้ายดาดคอนกรีตกว้าง 0.50 เมตร

ขอบลาดคูฝั่งขวาดาดคอนกรีตกว้าง 0.20 เมตร ระยะทาง 170.00 เมตร พร้อมป้ายประชาสัมพันธ์โครงการ หมู่ที่ 14 ตำบลครน อำเภอสวี จังหวัดชุมพร

สถานที่ก่อสร้าง

หน่วยงานเจ้าของโครงการ

องค์การบริหารส่วนตำบลครน

แบบเลขที่

คำนวณราคาเมื่อวันที่

13 พฤษภาคม 2567

ลำดับ	รายการ	หน่วย	ปริมาณงาน	ราคาต่อหน่วย	ราคาทุน (บาท)	Factor F	ราคาต่อหน่วย x FF	ราคากลาง
1	งานดินขุด							
	1.1 งานดินขุดด้วยเครื่องจักร	ลบ.ม.	243.00	47.84	11,624.51	1.3589	15,796.54	15,796.54
2	งานคอนกรีตดาด							
	2.1 งานคอนกรีตดาด หนา 7 ซม.	ตร.ม.	605.20	216.77	131,189.20	1.3589	178,273.00	178,273.00
	2.2 เหล็กตะแกรงสำเร็จรูป	ตร.ม.	605.20	62.60	37,885.52	1.3589	51,482.63	51,482.63
					180,699.23		TOTAL	245,552.17

ผลรวมค่างานต้นทุนงานก่อสร้างชลประทาน

=

180,699.23

ค่า FACTOR F งานก่อสร้างทาง ดอกเบี้ยเงินกู้ 7%

=

1.3589

ผลรวมค่างานก่อสร้างทาง

=

245,552.18

งานติดตั้งป้ายประชาสัมพันธ์ จำนวน 1 ป้าย

=

3,000.00

สรุปคิดเป็นราคา

=

248,552.00

ตัวอักษร

(สองแสนสี่หมื่นแปดพันห้าร้อยห้าสิบบาทถ้วน)

(ลงชื่อ) ประธานกรรมการ

(นายพนพล มณีรัตน์)

ปลัดองค์การบริหารส่วนตำบล

(ลงชื่อ) กรรมการ

(นางปริยากร พัฒนาสัก)

ผู้อำนวยการกองคลัง

(ลงชื่อ) กรรมการ

(นายพงศ์ศักดิ์ เอียดพล)

ผู้อำนวยการกองช่าง

(ลงชื่อ) กรรมการ

(นายพิชาพัฒน์ ชูนาค)

ผู้ช่วยนายช่างโยธา

(ลงชื่อ) กรรมการ/เลขานุการ

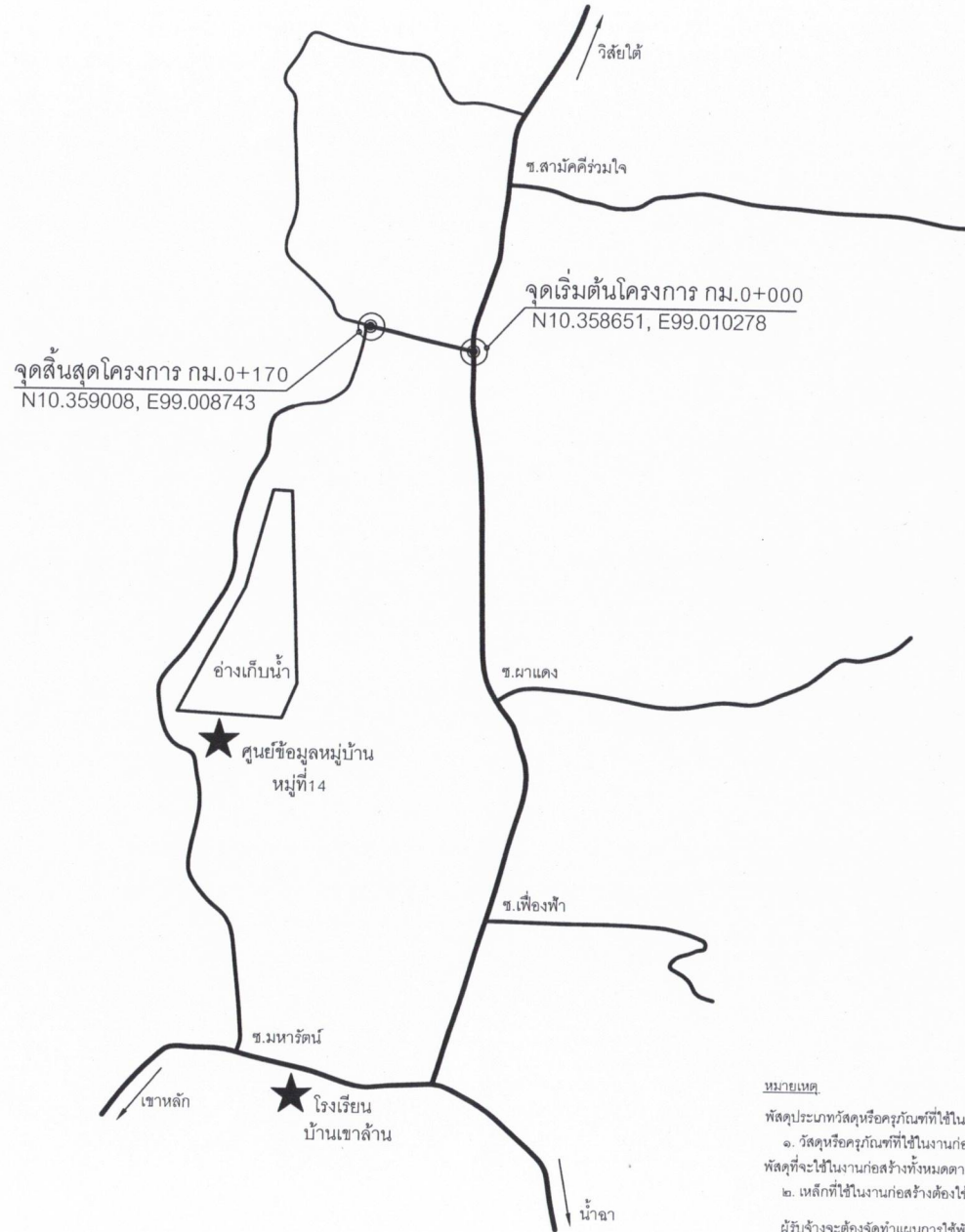
(นางสาวศิริกัญญา ศุภมิตร)

นักจัดการงานทั่วไปปฏิบัติการ

โครงการก่อสร้างคูระบายน้ำตาดคอนกรีต สายมหารัตน์ หมู่ที่ 14
ก้นคูกว้าง 0.60 เมตร ลึก 0.80 เมตร ขอบลาดคูฝั่งซ้ายตาดคอนกรีตกว้าง 0.50 เมตร
ขอบลาดคูฝั่งขวาตาดคอนกรีตกว้าง 0.20 เมตร ระยะทาง 170.00 เมตร



องค์การบริหารส่วนตำบลครน
ตำบลครน อำเภอสวี จังหวัดชุมพร



หมายเหตุ

พัสดุประเภทวัสดุหรือครุภัณฑ์ที่ใช้ในงานก่อสร้างต้องเป็นพัสดุที่ผลิตภายในประเทศ ตามเงื่อนไขดังนี้
 ๑. วัสดุหรือครุภัณฑ์ที่ใช้ในงานก่อสร้างต้องเป็นพัสดุที่ผลิตภายในประเทศไม่น้อยกว่าร้อยละ ๖๐ ของมูลค่าพัสดุที่จะใช้ในงานก่อสร้างทั้งหมดตามสัญญา
 ๒. เหล็กที่ใช้ในงานก่อสร้างต้องใช้เหล็กที่ผลิตภายในประเทศไม่น้อยกว่าร้อยละ ๙๐ ของปริมาณเหล็กที่ต้องใช้ทั้งหมดตามสัญญา
 ผู้รับจ้างจะต้องจัดทำแผนการใช้พัสดุที่ผลิตภายในประเทศ (ตามข้อ ๑ และ ๒) ภายใน 15 วัน นับตั้งแต่วันที่ ได้ลงนามสัญญา เพื่อให้คณะกรรมการตรวจรับพัสดุพิจารณาต่อไป



องค์การบริหารส่วนตำบลครน
 ตำบล : ครน
 อำเภอ : สวี
 จังหวัด : ชุมพร

โครงการ : ก่อสร้างระบายน้ำตาดคอนกรีต สายมหารัตน์ หมู่ที่ 14

แบบแสดง : แผนที่สังเขป

มาตราส่วน :

วัน/เดือน/ปี : 25 เมษายน 2567

CAD FILE :

จนท.จัดทำแบบรูปรายการ :

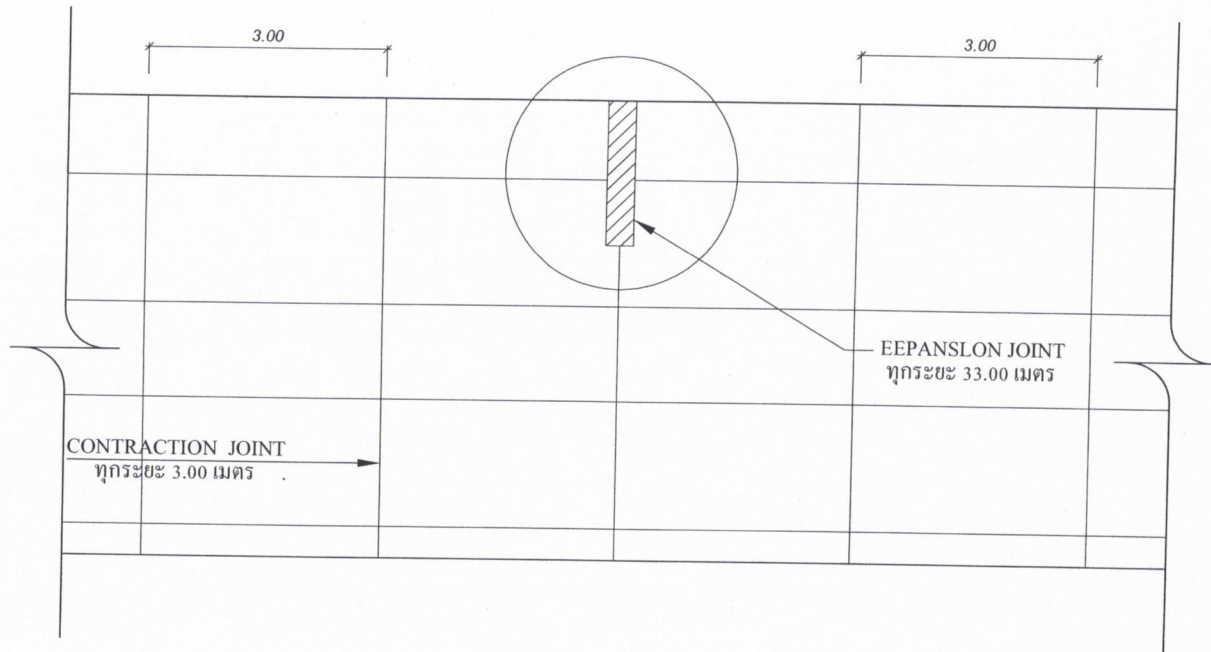
ผอ.กองช่าง :

ปลัด อบต. :

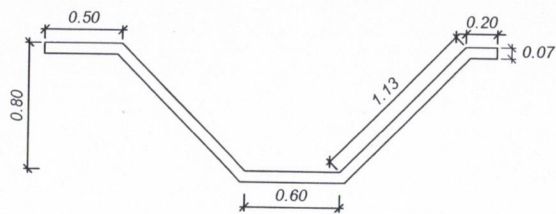
นายกอบต.ครน :

เลขที่แบบ

แผ่นที่ 1



ขยายแปลน คูระบายน้ำดาดคอนกรีต No scale



รูปตัดขยาย คูระบายน้ำดาดคอนกรีต No scale



องค์การบริหารส่วนตำบลครน
ตำบล : ครน
อำเภอ : สวี
จังหวัด : ชุมพร

โครงการ : ก่อสร้างคูระบายน้ำดาดคอนกรีต สายมหารัตน์ หมู่ที่ 14

แบบแสดง : ขยายแปลน, รูปตัดขยาย คูระบายน้ำดาดคอนกรีต

มาตรฐาน :

วัน/เดือน/ปี : 25 เมษายน 2567

CAD FILE :

จนท.จัดทำแบบรายการ :

[Signature]

ผอ.กองช่าง :

[Signature]

ปลัดอบต. :

[Signature]

นายกอบต.ครน :

[Signature]

เลขที่แบบ

แผ่นที่ 2